



## Bloc porte bois D.A.S. EI60 - ferme porte en applique bras glissière

Simple vantail - Simple action

Neuf

Huissierie/bâti métallique

[Mode 2 - Sens du feu : Recto/Verso]

**BLOCDAS  
D61SFR17  
GRANDES DIMENSIONS**

PROCES VERBAUX	PERFORMANCES	AUTRES INFORMATIONS
<ul style="list-style-type: none"><li>N°certification NF : 131/15/2039</li></ul>	 EI <sub>1</sub> 60  -  -  Asservissement séparé – NF131   -  -	<b>Hors NF</b> <ul style="list-style-type: none"><li>FDES : n°8</li><li>Poids du vantail [kg/m<sup>2</sup>] : 40,5 (poids maxi du vantail 120kg)</li><li>Classe d'émission COV : A+</li></ul>

TYPE D'HUISSIERIE	SUPPORT	VANTAIL		FERME PORTE	FORCE	ANGLE D'OUVERTURE	SYSTÈME DAS	RESISTANCE AU FEU DIMENSION VANTAIL		
		Cadre porte	Ep					Hauteur	Largeur	Surface max (en m <sup>2</sup> )
Banchée; Scellée	Support rigide	Bois feuillus ≥ 600 kg/m <sup>3</sup> (sauf Hêtre)	66	DORMA TS91; DORMA TS93	3-4; 2-5	165°	1 ventouse électromagnétique MECALECTRO; mode rupture 0,6W en 24V et 48V; mode émission 3W en 24V et 48V	1840 à 2570	630 à 1180	2,77

### EQUIPEMENTS DE BASE

<b>Huissierie</b>	Type d'huissierie : voir tableau ci-dessus Finition : Peinture de protection appliquée par cataphorèse Talon de 10 mm Epaisseur mini support : 100
<b>Vantail</b>	Type de vantail : Chant droit Ame : Composite Revêtement : Parements MDF; Prépeint
<b>Etanchéité</b>	Etanchéité feu : voir plan(s)
<b>Ferrage</b>	Paumelles universelles 130x86 ou paumelles Picarde 160x80 selon poids du vantail
<b>Fermeture</b>	Serrure mécanique à mortaiser : 1 point bec de cane

### OPTIONS ET VARIANTES

<b>Huissierie</b>	Divers profils Talon de 0 à 50 mm (de 5 en 5 mm)		
<b>Etanchéité</b>	Joint isophonique avec profil d'huissierie à gorge isophonique		
<b>Ferrage</b>	<ul style="list-style-type: none"><li>Paumelles universelles 130x86 - Inox; Paumelles Monin inox 100x77</li></ul>		
<b>Serrure mécanique à mortaiser (2)</b>	Serrure 1 point : <ul style="list-style-type: none"><li>axe à 50 mm : MARQUES série 7250; VACHETTE série D450</li><li>axe 55 à 80 mm : ABLOY KEL166</li><li>axe à 120 mm : VACHETTE série D450</li></ul>		
<b>Serrure électrique</b>	Serrure 1 point : <ul style="list-style-type: none"><li>axe à 50 mm : ABLOY KEL564; Mesure conservatoire ABLOY 8778 (tête de 250 x 20)</li></ul>		
<b>Equipement DAS</b>	<ul style="list-style-type: none"><li>boîtier de connexion : avec ou sans fonction anti-réarmement, avec ou sans gestion contact de position</li></ul>		
<b>Verrouillage conforme fiche XIV NFS 61 937</b>	<ul style="list-style-type: none"><li>Verrouillages d'issue de secours : ABLOY KEL564, KEL565, KMP565 avec boîtier CKEL DAS; EFF EFF série 351M;</li><li>Mesures conservatoires : ABLOY 8778 (tête de 250 x 20)</li></ul>		
<b>Equipements électriques</b>	<ul style="list-style-type: none"><li>Contact de sécurité : EFF EFF 10405; EFF 10400</li><li>Passer-câble : DORMA KU 260</li></ul>		
<b>Oculus</b>	Dimensions standards fabrication (dimension vitrage)	rectangulaire	circulaire
	Bois	400x300 ou 400x400	Ø300 ou Ø400

Nombre d'oculus maximum par vantail : 2

Pour autres dimensions, formes et spécificités, consulter Annexe "Vitrages et parclozes"

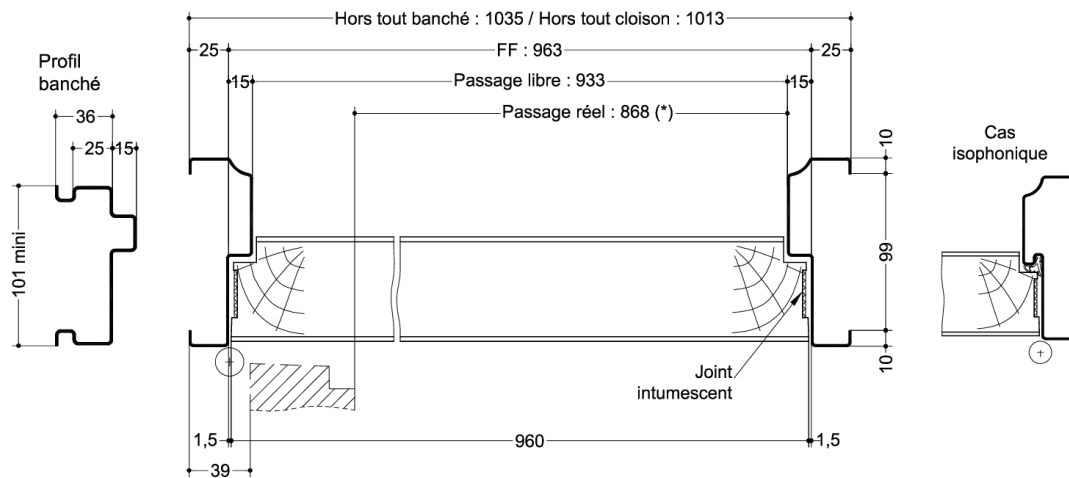
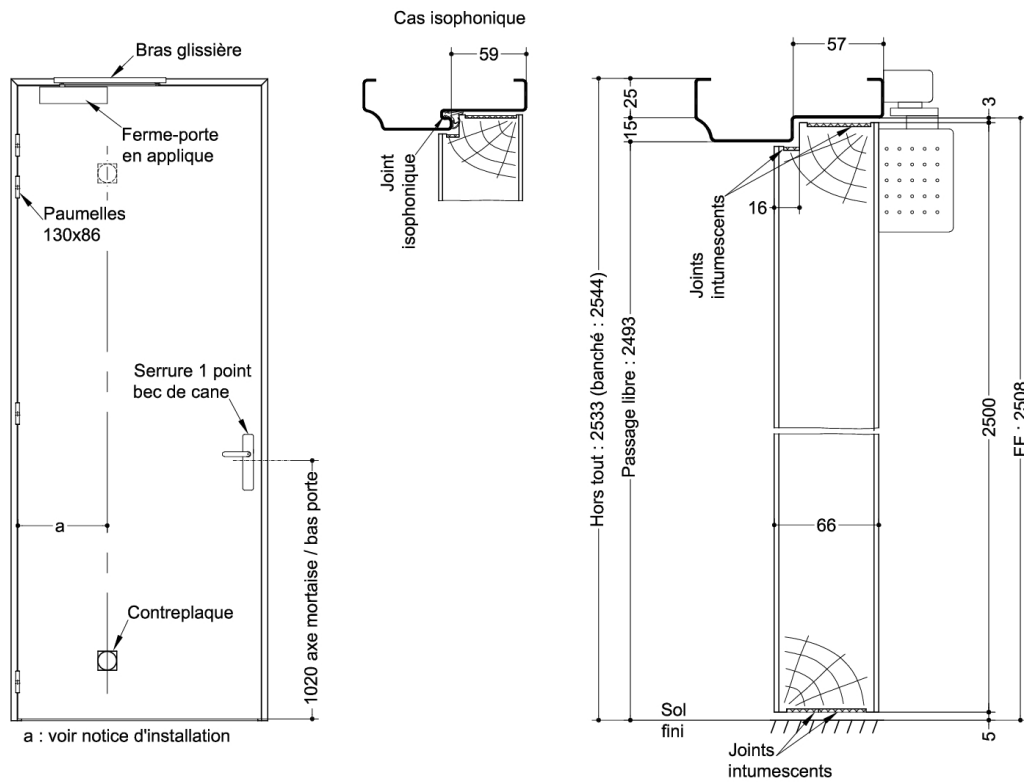
<b>Finitions et décors</b>	Finition de l'hubriserie : <ul style="list-style-type: none"> <li>• Hubriserie métallique laquée</li> </ul> Finition du vantail : <ul style="list-style-type: none"> <li>• Panneaux stratifiés</li> <li>• Placage</li> </ul> Protection du vantail : <ul style="list-style-type: none"> <li>• Protection des parements : plaque inox ou PVC en applique</li> </ul>
<b>Environnement</b>	PEFC™ (FCBA/10-01147C) ou FSC® (FCBA-COC-000338)

## MISE EN OEUVRE

<b>Mise en oeuvre</b>	Configurations de pose validées : 1; 2; 4 (Cf. Annexes configurations de pose. Notices de pose téléchargeable sur <a href="http://www.deya-pro.com">www.deya-pro.com</a> )
-----------------------	---

## INFORMATIONS COMPLEMENTAIRES

<b>Les + DEYA</b>	<ul style="list-style-type: none"> <li>• Bloc porte avec asservissement séparé validé en mode 2 avec la certification NF131</li> <li>• Disponible avec un large choix d'accessoires et de finitions</li> </ul>
-------------------	--



(\* unité de passage à respecter selon réglementation et PMR. cf. annexes)

Plan n° S1A04-1407405, indice A

Toute reproduction et diffusion sont interdites sans notre autorisation écrite

SAS BLOCFER, propriétaire exclusif de ce plan non contractuel, se réserve le droit de modifier son contenu pour amélioration technique