



Bloc porte bois D.A.S. EI60 - ferme porte en applique bras glissière

Simple vantail - Simple action

Neuf

Huissierie/bâti métallique

[Mode 2 - Sens du feu : Recto/Verso]

BLOCDAS D61SFR14 GRANDES DIMENSIONS

PROCES VERBAUX	PERFORMANCES	AUTRES INFORMATIONS
<ul style="list-style-type: none"> N°certification NF : 131/15/2039 	EI ₁ 60 Asservissement séparé – NF131 - - - -	Hors NF <ul style="list-style-type: none"> FDES : n°8 Poids du vantail [kg/m²] : 40,5 (poids maxi du vantail 120kg) Classe d'émission COV : A+

TYPE D'HUISSIERIE	SUPPORT	VANTAIL		FERME PORTE	FORCE	ANGLE D'OUVERTURE	SYSTÈME DAS	RESISTANCE AU FEU DIMENSION VANTAIL		
		Cadre porte	Ep					Hauteur	Largeur	Surface max (en m ²)
Banchée; Scellée	Support rigide	Bois feuillus ≥ 600 kg/m ³ (sauf Hêtre)	66	GR00M GR400; GR00M GR500	3; 2-5	165°	1 ventouse électromagnétique MECALECTRO; mode rupture 0,6W en 24V et 48V; mode émission 3W en 24V et 48V	1840 à 2570	630 à 1180	2.77

EQUIPEMENTS DE BASE	
Huissierie	Type d'huissierie : voir tableau ci-dessus Finition : Peinture de protection appliquée par cataphorèse Talon de 10 mm Epaisseur mini support : 100
Vantail	Type de vantail : Chant droit Ame : Composite Revêtement : Parements MDF; Prépeint
Etanchéité	Etanchéité feu : voir plan(s)
Ferrage	Paumelles universelles 130x86 ou paumelles Picarde 160x80 selon poids du vantail
Fermeture	Serrure mécanique à mortaiser : 1 point bec de cane

OPTIONS ET VARIANTES			
Huissierie	Divers profils Talon de 0 à 50 mm (de 5 en 5 mm)		
Etanchéité	Joint isophonique avec profil d'huissierie à gorge isophonique		
Ferrage	<ul style="list-style-type: none"> Paumelles universelles 130x86 - Inox; Paumelles Monin inox 100x77 		
Serrure mécanique à mortaiser (2)	Serrure 1 point : <ul style="list-style-type: none"> axe à 50 mm : MARQUES série 7250; VACHETTE série D450 axe 55 à 80 mm : ABLOY KEL166 axe à 120 mm : VACHETTE série D450 		
Serrure électrique	Serrure 1 point : <ul style="list-style-type: none"> axe à 50 mm : ABLOY KEL564; Mesure conservatoire ABLOY 8778 (tête de 250 x 20) 		
Equipement DAS	<ul style="list-style-type: none"> boîtier de connexion : avec ou sans fonction anti-réarmement, avec ou sans gestion contact de position 		
Verrouillage conforme fiche XIV NFS 61 937	<ul style="list-style-type: none"> Verrouillages d'issue de secours : ABLOY KEL564, KEL565, KMP565 avec boîtier CKEL DAS; EFF EFF série 351M; Mesures conservatoires : ABLOY 8778 (tête de 250 x 20) 		
Equipements électriques	<ul style="list-style-type: none"> Contact de sécurité : EFF EFF 10405; EFF 10400 Passer-câble : DORMA KU 260 		
Oculus	Dimensions standards fabrication (dimension vitrage)	rectangulaire	circulaire
	Bois	400x300 ou 400x400	Ø300 ou Ø400
Nombre d'oculus maximum par vantail : 2 Pour autres dimensions, formes et spécificités, consulter Annexe "Vitrages et parclozes"			

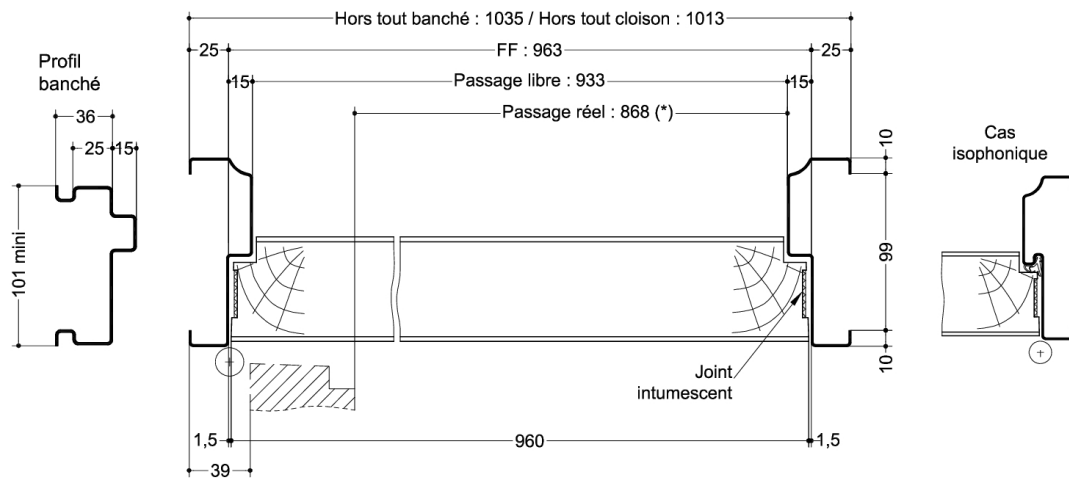
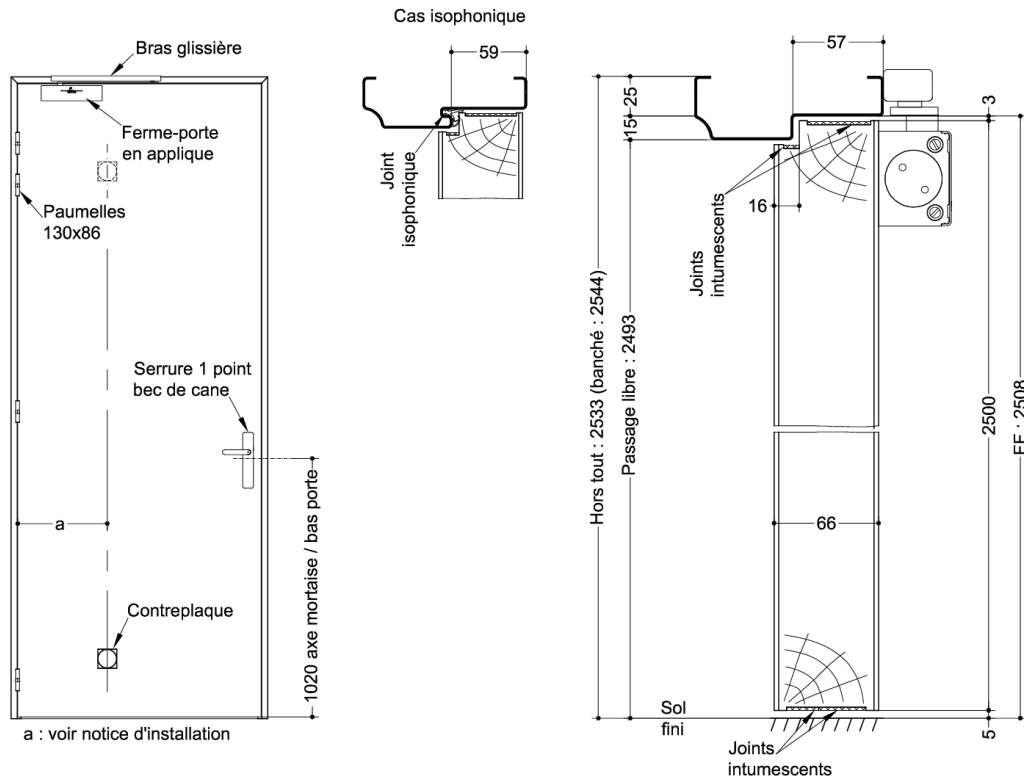
Finitions et décors	Finition de l'hubriserie : <ul style="list-style-type: none"> • Hubriserie métallique laquée Finition du vantail : <ul style="list-style-type: none"> • Panneaux stratifiés • Placage Protection du vantail : <ul style="list-style-type: none"> • Protection des parements : plaque inox ou PVC en applique
Environnement	PEFC™ (FCBA/10-01147C) ou FSC® (FCBA-COC-000338)

MISE EN OEUVRE

Mise en oeuvre	Configurations de pose validées : 1; 2; 4 (Cf. Annexes configurations de pose. Notices de pose téléchargeable sur www.deya-pro.com)
-----------------------	---

INFORMATIONS COMPLEMENTAIRES

Les + DEYA	<ul style="list-style-type: none"> • Bloc porte avec asservissement séparé validé en mode 2 avec la certification NF131 • Disponible avec un large choix d'accessoires et de finitions
-------------------	--



(* unité de passage à respecter selon réglementation et PMR. cf. annexes)

Plan n° S1A04-1407404, indice A

Toute reproduction et diffusion sont interdites sans notre autorisation écrite

SAS BLOCFER, propriétaire exclusif de ce plan non contractuel, se réserve le droit de modifier son contenu pour amélioration technique