



Bloc porte bois D.A.S. EI60 - ferme porte en applique bras compas

Simple vantail - Simple action

Neuf

Huissierie/bâti métallique

[Mode 2 - Sens du feu : Recto/Verso]

**BLOCDAS
D61SFR01
GRANDE LARGEUR**

PROCES VERBAUX	PERFORMANCES	AUTRES INFORMATIONS
<ul style="list-style-type: none">N°certification NF : 131/15/2039	 EI ₂ 60  -  -  Asservissement séparé – NF131   -  -	Hors NF <ul style="list-style-type: none">FDES : n°8Poids du vantail [kg/m²] : 30Classe d'émission COV : A+

TYPE D'HUISSIERIE	SUPPORT	VANTAIL		FERME PORTE	FORCE	ANGLE D'OUVERTURE	SYSTÈME DAS	RESISTANCE AU FEU DIMENSION VANTAIL		
		Cadre porte	Ep					Hauteur	Largeur	Surface max (en m ²)
Banchée; Scellée	Support rigide	Bois feuillus ≥ 600 kg/m ³ (sauf Hêtre)	50	GR00M GR150; GR00M GR300	2-4; 3-6	170°	1 ventouse électromagnétique MECALECTRO; mode rupture 0,6W en 24V et 48V; mode émission 3W en 24V et 48V	1840 à 2240	630 à 1230	2,686

EQUIPEMENTS DE BASE

Huissierie	Type d'huissierie : voir tableau ci-dessus Finition : Peinture de protection appliquée par cataphorèse Talon de 10 mm Epaisseur mini support : 100
Vantail	Type de vantail : Chant droit Ame : Composite Revêtement : Parements MDF; Prépeint
Etanchéité	Etanchéité feu : voir plan(s)
Ferrage	Paumelles universelles 130x86
Fermeture	Serrure mécanique à mortaiser : 1 point bec de cane

OPTIONS ET VARIANTES

Huissierie	Divers profils Talon de 0 à 50 mm (de 5 en 5 mm)		
Etanchéité	Joint isophonique avec profil d'huissierie à gorge isophonique		
Ferrage	<ul style="list-style-type: none">Paumelles universelles 130x86 - Inox; Paumelles picarde 160x80; Paumelles Monin inox 100x77		
Serrure mécanique à mortaiser (2)	Serrure 1 point : <ul style="list-style-type: none">axe à 50 mm : BRICARD série 900; MARQUES série 7250; VACHETTE série D450axe à 120 mm : VACHETTE série D450; BRICARD 912; DENY FONTAINE série PMR		
Serrure électrique	Serrure 1 point : <ul style="list-style-type: none">axe à 50 mm : ABLOY KEL564; Mesure conservatoire ABLOY 8778 (tête de 250 x 20)		
Equipement DAS	<ul style="list-style-type: none">boîtier de connexion : avec ou sans fonction anti-réarmement, avec ou sans gestion contact de position		
Verrouillage conforme fiche XIV NFS 61 937	<ul style="list-style-type: none">Verrouillages d'issue de secours : ABLOY KEL564, KEL565, avec boîtier CKEL DAS;Mesures conservatoires : ABLOY 8778 (tête de 250 x 20)		
Equipements électriques	<ul style="list-style-type: none">Contact de sécurité : EFF EFF 10405; EFF 10400Passe-câble : DORMA KU 260		
Oculus	Dimensions standards fabrication (dimension vitrage)	rectangulaire	circulaire
	Bois	400x300 ou 400x400	Ø300 ou Ø400
	Métallique Silhouette	400x300	Ø300 ou Ø400
Nombre d'oculus maximum par vantail : 2 Pour autres dimensions, formes et spécificités, consulter Annexe "Vitrages et parclozes"			

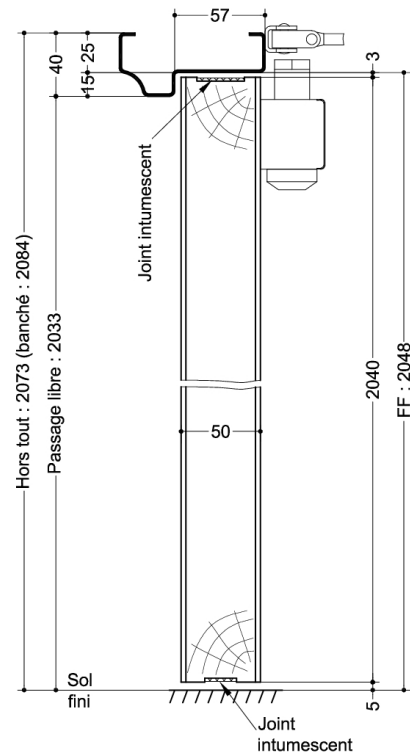
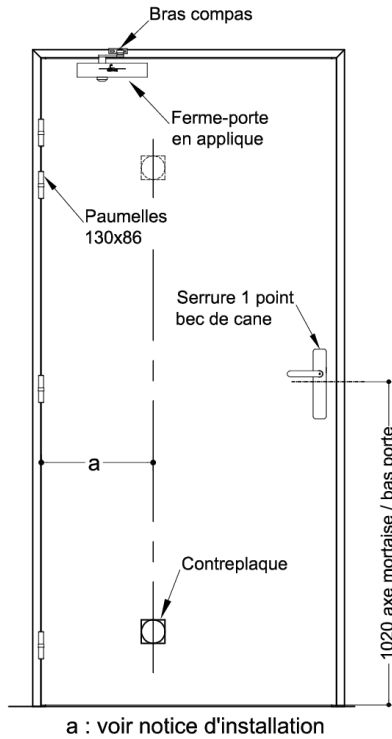
Finitions et décors	Finition de l'hubriserie : <ul style="list-style-type: none"> • Hubriserie métallique laquée Finition du vantail : <ul style="list-style-type: none"> • Panneaux stratifiés • Placage Protection du vantail : <ul style="list-style-type: none"> • Protection des parements : plaque inox ou PVC en applique
Environnement	PEFC™ (FCBA/10-01147C) ou FSC® (FCBA-COC-000338)

MISE EN OEUVRE

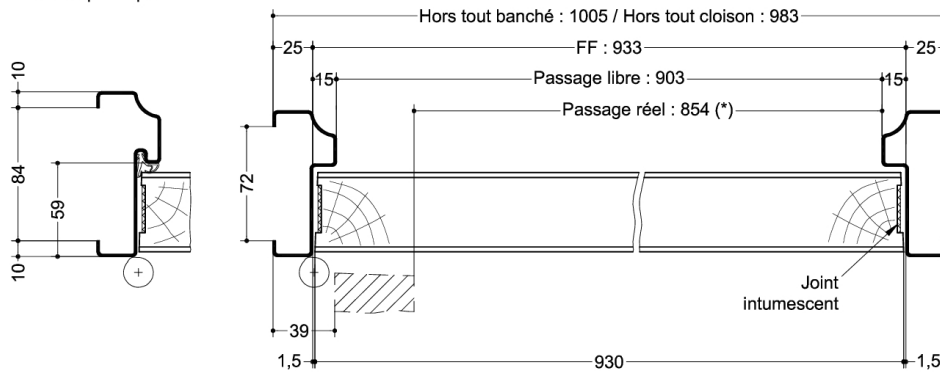
Mise en oeuvre	Configurations de pose validées : 1; 2; 4 (Cf. Annexes configurations de pose. Notices de pose téléchargeable sur www.deya-pro.com)
-----------------------	---

INFORMATIONS COMPLEMENTAIRES

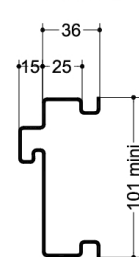
Les + DEYA	<ul style="list-style-type: none"> • Bloc porte avec asservissement séparé, validé en mode 2 avec la certification NF131 • Disponible avec un large choix d'accessoires et de finitions
-------------------	---



Cas isophonique



Profil banché



(* unité de passage à respecter selon réglementation et PMR. cf. annexes)

Plan n° S1A04-1407873, indice A

Toute reproduction et diffusion sont interdites sans notre autorisation écrite

SAS BLOCFER, propriétaire exclusif de ce plan non contractuel, se réserve le droit de modifier son contenu pour amélioration technique