



Bloc porte bois D.A.S. EI30 - pivot linteau

Double vantail - Double action
Neuf
Huisserie/bâti bois
(Mode 2 - Sens du feu : Recto/Verso)

**BLOCDAS
D32WQT05
GRANDE HAUTEUR**

PROCES VERBAUX

- N°certification NF : 131/15/2040

PERFORMANCES



EI₂ 30



Asservissement
intégré – NF131



-



STABILITÉ

-



-



-

AUTRES INFORMATIONS

Hors NF

- FDES : n°4 / n°12
- Poids du vantail [kg/m²] : 30
- Classe d'émission COV : A+

TYPE D'HUISSERIE	SUPPORT	VANTAIL		PIVOT	FORCE	ANGLE D'OUVERTURE	PUISSANCE BP DAS EN 24V OU 48V	RESISTANCE AU FEU DIMENSION VANTAIL		
		Cadre porte	Ep					Hauteur	Largeur	Surface max (en m ²)
Bois feuillus ≥ 600 kg/m ³ (sauf Hêtre)	Tous supports	Bois feuillus ≥ 600 kg/m ³ (sauf Hêtre)	50	GROOM GRL200	3-4-5	100°	Rupture 5,4W en 24V ou 6,4W en 48V	1840 à 2880	DVE : 530 à 1130 DVI : 0 : 730 à 1130 + SF : 530 à 1030	6,398

EQUIPEMENTS DE BASE

Huisserie	Type d'huissérie : voir tableau ci-dessus Section : 118 x 58 mini Finition : Brute Talon de 35 mm
Vantail	Type de vantail : Chant droit Ame : Composite Revêtement : Parements MDF; Prépeint Jonction double vantail : Joint anti-pince doigts
Etanchéité	Etanchéité feu : voir plan(s)
Ferrage	haut : 2 ferrures hautes réglables; bas : 2 crapaudines + 2 ferrures basses

OPTIONS ET VARIANTES

Huisserie	autres essences (sur consultation) Talon de 5 en 5 mm		
Vantail	Jonction double vantail : Joint intumescent pare-fumée double lèvres		
Equipement DAS	<ul style="list-style-type: none">boîtier de connexion : avec ou sans fonction anti-réarmement, avec ou sans gestion contact de positionboîtier de connexion avec gestion de l'ARI, avec gestion des contacts		
Verrouillage conforme fiche XIV NFS 61 937	<ul style="list-style-type: none">Verrouillages d'issue de secours : EFF EFF série 351M; GROOM GRS 623; ISEO DAE 4000-2; SERSYS e-DAS;Mesures conservatoires : EFF EFF série 351M; GROOM GRS 623; ISEO DAE 4000-2; SERSYS e-DAS		
Equipements électriques	<ul style="list-style-type: none">Contact de sécurité : EFF EFF 10405		
Oculus	Dimensions standards fabrication (dimension vitrage)	rectangulaire	circulaire
	Bois	400x300 ou 400x400	Ø300 ou Ø400
	Métallique Silhouette	400x300	Ø300 ou Ø400
	Psy	400x300	Ø300 ou Ø400
Nombre d'oculus et surface totale maximum par vantail : 3 / 0,72 m ² Pour autres dimensions, formes et spécificités, consulter Annexe "Vitrages et parcloles"			
Finitions et décors	Finition du vantail : <ul style="list-style-type: none">Panneaux stratifiésPlacage Protection du vantail : <ul style="list-style-type: none">Protection des parements : plaque inox ou PVC en appliqueProtection des chants : 2 cornières inox de 1100 mm sur chant côté rotation		

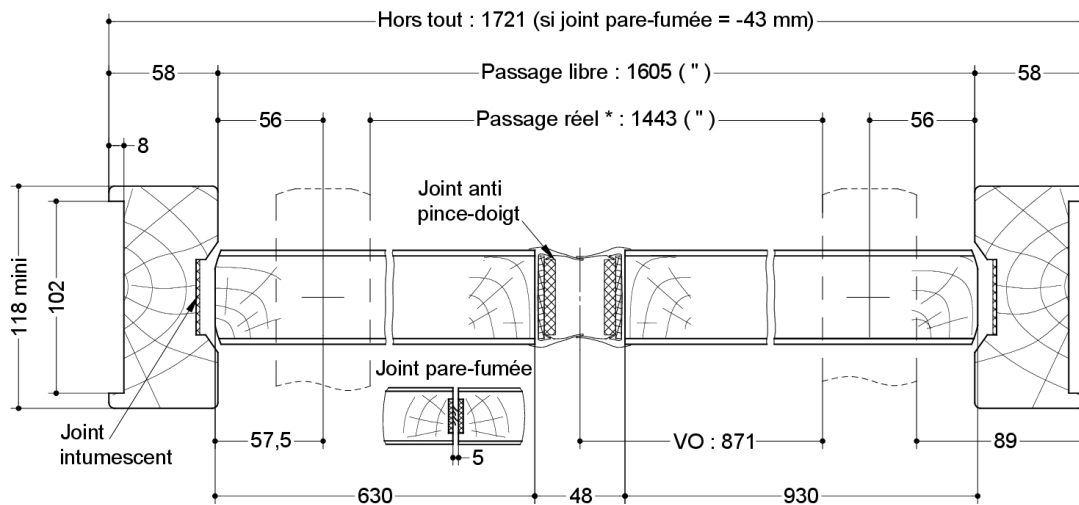
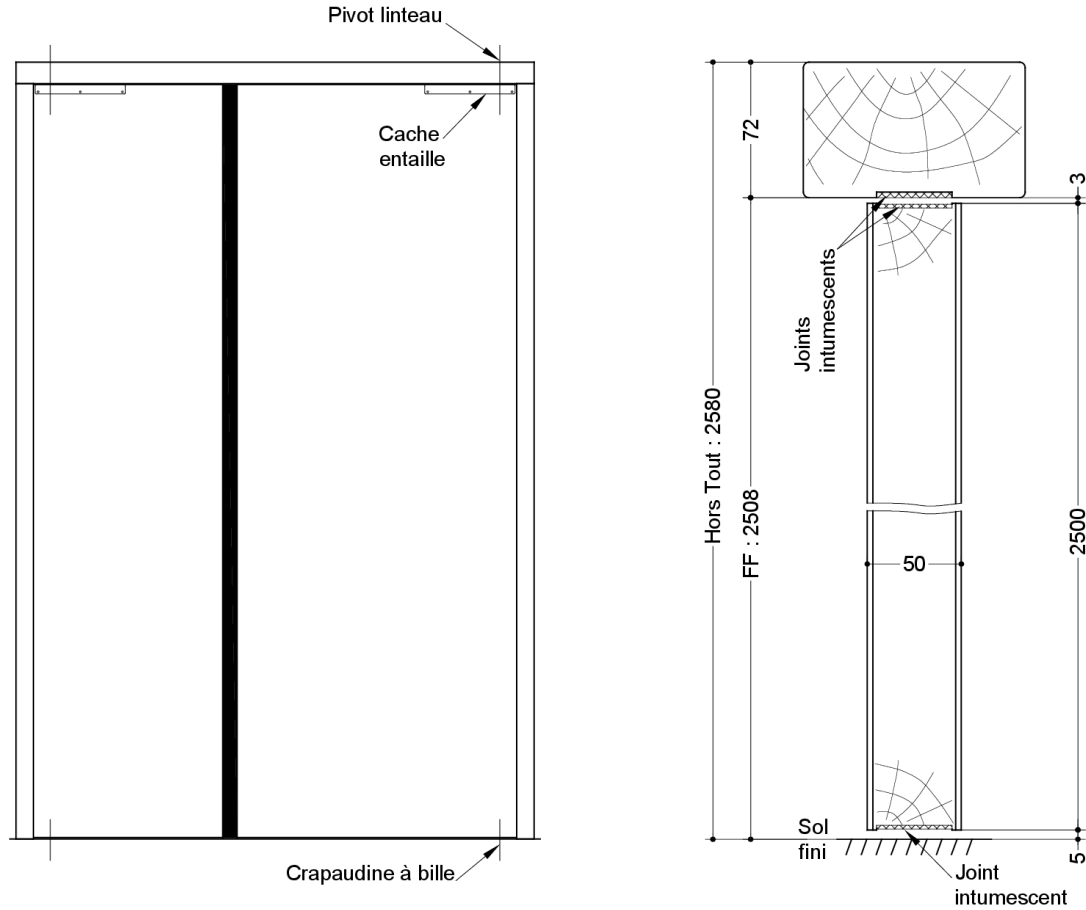
Environnement PEFC™ (FCBA/10-01147C) ou FSC®(FCBA-COC-000338)

MISE EN OEUVRE

Mise en oeuvre Configurations de pose validées : 13; 14; 15; 16; 17; 18; 19; 20; 21; 22; 23; 24; 25; 26; 27; 28; 29; 30; 31; 32; 33; 34; 35; 36; 38; 39; 40; 41; 47; 49; 50
[Cf. Annexes configurations de pose. Notices de pose téléchargeable sur www.deya-pro.com]

INFORMATIONS COMPLEMENTAIRES

- Les + DEYA**
- Bloc porte avec asservissement intégré, validé en mode 2 avec la certification NF131
 - Disponible avec pivot linteau GROOM et avec un large choix d'accessoires et de finitions.



(* unité de passage à respecter selon réglementation et PMR. cf. annexes)

SAS BLOCFER, propriétaire exclusif de ce plan non contractuel, se réserve le droit de modifier son contenu pour amélioration technique