



Bloc porte bois D.A.S. EI30 - pivot linteau - sans montant

Double vantail - Double action

Neuf

Huissierie/bâti bois

[Mode 2 - Sens du feu : Recto/Verso]

**BLOCDAS
D32WQT03**

PROCES VERBAUX

- N°certification NF : 131/15/2040

PERFORMANCES



EI₂ 30



Asservissement intégré – NF131



-



STABILITÉ

-



-



-

AUTRES INFORMATIONS

Hors NF

- FDES : n°4 / n°12
- Poids du vantail [kg/m²] : 20
- Classe d'émission COV : A+

TYPE D'HUISSIERIE	SUPPORT	VANTAIL		PIVOT	FORCE	ANGLE D'OUVERTURE	PUISSANCE BP DAS EN 24V OU 48V	RESISTANCE AU FEU DIMENSION VANTAIL		
		Cadre porte	Ep					Hauteur	Largeur	Surface max (en m ²)
Bois feuillus ≥ 600 kg/m ³ (sauf Hêtre)	Tous supports	Bois feuillus ≥ 600 kg/m ³ (sauf Hêtre)	40	GROOM GRL200	3-4-5	100°	Rupture 5,4W en 24V ou 6,4W en 48V	1840 à 2240	DVE : 530 à 1030 DVI : 0 : 630 à 1130 + SF : 430 à 1030	4,77

EQUIPEMENTS DE BASE

Huissierie	Type d'huissierie : voir tableau ci-dessus Section : 118 x 72 mini Finition : Brute
Vantail	Type de vantail : Chant droit Ame : Panneau de particules Revêtement : Parements MDF; Prépeint Jonction double vantail : Joint anti-pince doigts
Etanchéité	Etanchéité feu : voir plan(s)
Ferrage	haut : 2 ferrures hautes réglables; bas : 2 crapaudines + 2 ferrures basses

OPTIONS ET VARIANTES

Huissierie	autres essences (sur consultation)		
Vantail	Jonction double vantail : Joint intumescent pare-fumée double lèvres		
Equipement DAS	<ul style="list-style-type: none"> boîtier de connexion : avec ou sans fonction anti-réarmement, avec ou sans gestion contact de position boîtier de connexion avec gestion de l'ARI, avec gestion des contacts 		
Verrouillage conforme fiche XIV NFS 61 937	<ul style="list-style-type: none"> Verrouillages d'issue de secours : EFF EFF série 351M; Mesures conservatoires : EFF EFF série 351M 		
Equipements électriques	<ul style="list-style-type: none"> Contact de sécurité : EFF EFF 10405 		
Oculus	Dimensions standards fabrication [dimension vitrage]	rectangulaire	circulaire
	Bois	400x300 ou 400x400	Ø300 ou Ø400
	Métallique Silhouette	400x300	Ø300 ou Ø400
	Psy	400x300	Ø300 ou Ø400
	Nombre d'oculus et surface totale maximum par vantail : 3 / 0,72 m ² Pour autres dimensions, formes et spécificités, consulter Annexe "Vitrages et parclozes"		
Divers	<ul style="list-style-type: none"> Découpe pour adaptation du passage de la plinthe sur chantier 		
Finitions et décors	Finition du vantail : <ul style="list-style-type: none"> Panneaux stratifiés Placage Protection du vantail : <ul style="list-style-type: none"> Protection des parements : plaque inox ou PVC en applique 		
Environnement	PEFC™ (FCBA/10-01147C) ou FSC®(FCBA-COC-000338)		

MISE EN OEUVRE

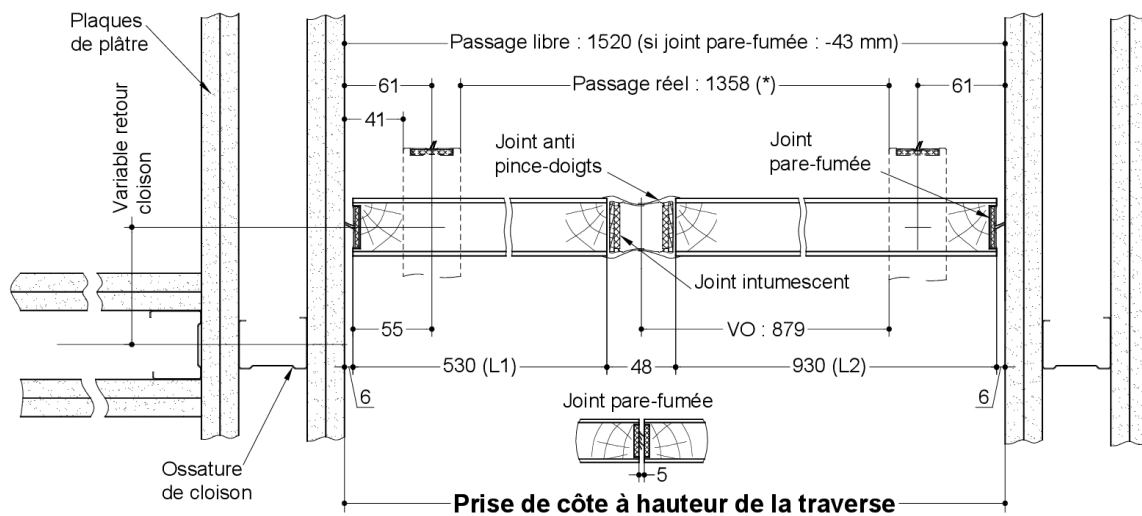
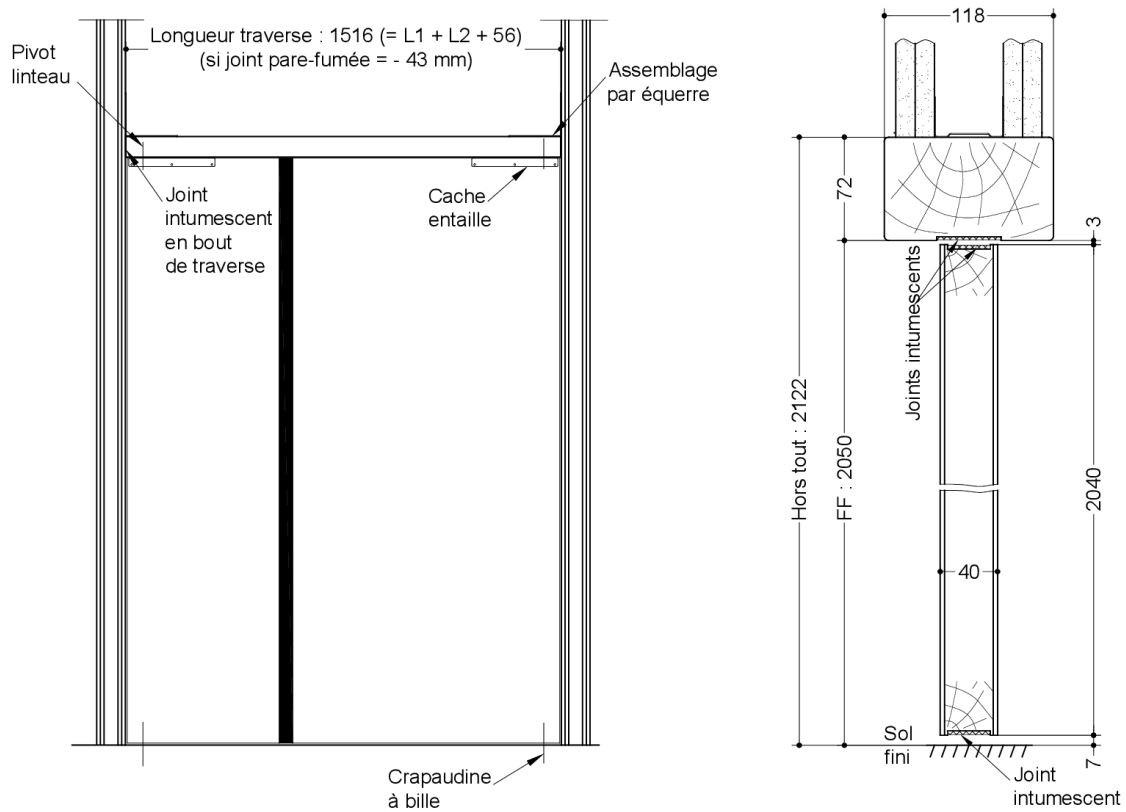
Mise en oeuvre

Configurations de pose validées : 42; 44; 46
(Cf. Annexes configurations de pose. Notices de pose téléchargeable sur www.deya-pro.com)

INFORMATIONS COMPLEMENTAIRES

Les + DEYA

- Blocs portes avec asservissement intégré, validés en mode 2 avec la certification NF131, sans montant
- Disponible avec pivot linteau GROOM et avec un large choix d'accessoires et de finitions.



(* unité de passage à respecter selon réglementation et PMR. cf. annexes)

SAS BLOCFER, propriétaire exclusif de ce plan non contractuel, se réserve le droit de modifier son contenu pour amélioration technique