



## Bloc porte bois D.A.S. EI30 - pivot linteau

Double vantail - Double action  
Neuf  
Huisserie/bâti bois  
(Mode 2 - Sens du feu : Recto/Verso)

**BLOCDAS  
D32WPT08  
GRANDE HAUTEUR**

### PROCES VERBAUX

### PERFORMANCES

### AUTRES INFORMATIONS

- N°certification NF : 131/15/2040



EI<sub>2</sub> 30



Asservissement séparé – NF131



-



-



-



-

#### Hors NF

- FDES : n°4 / n°12
- Poids du vantail [kg/m<sup>2</sup>] : 30
- Classe d'émission COV : A+

TYPE D'HUISSERIE	SUPPORT	VANTAIL		PIVOT	FORCE	ANGLE D'OUVERTURE	SYSTÈME DAS	RESISTANCE AU FEU DIMENSION VANTAIL		
		Cadre porte	Ep					Hauteur	Largeur	Surface max (en m <sup>2</sup> )
Bois feuillus ≥ 600 kg/m <sup>3</sup> (sauf Hêtre)	Tous supports	Bois feuillus ≥ 600 kg/m <sup>3</sup> (sauf Hêtre)	50	GROOM GRL100	1-4	110°	2 ventouses électromagnétiques MECALECTRO; mode rupture 1,2W en 24V et 48V; mode émission 7W en 24V et 48V	1840 à 2880	DVE : 530 à 1130 DVI : 0 : 730 à 1130 + SF : 530 à 1030	6,398

### EQUIPEMENTS DE BASE

<b>Huisserie</b>	Type d'huissérie : voir tableau ci-dessus Section : 118 x 58 mini Finition : Brute Talon de 35 mm
<b>Vantail</b>	Type de vantail : Chant droit Ame : Panneau de particules Revêtement : Parements MDF; Prépeint Jonction double vantail : Joint anti-pince doigts
<b>Etanchéité</b>	Etanchéité feu : voir plan(s)
<b>Ferrage</b>	haut : 2 ferrures hautes réglables; bas : 2 crapaudines + ferrures basses

### OPTIONS ET VARIANTES

<b>Huisserie</b>	autres essences (sur consultation) Talon de 5 en 5 mm
<b>Vantail</b>	Jonction double vantail : Joint intumescent pare-fumée double lèvres
<b>Equipement DAS</b>	<ul style="list-style-type: none"> <li>boîtier de connexion : avec ou sans fonction anti-réarmement, avec ou sans gestion contact de position</li> <li>contact d'attente sur ventouse : puissance ventouse 3,5W en émission 24V ou 48V ou 0,6W en rupture 24V ou 48V</li> <li>système de retenu séparé : ventouse anti-vandalisme de sol puissance 3,5W en rupture 24V ou 48V</li> </ul>
<b>Verrouillage conforme fiche XIV NFS 61 937</b>	<ul style="list-style-type: none"> <li>Verrouillages d'issue de secours : EFF EFF série 351M; GROOM GRS 623; ISEO DAE 4000-2; SERSYS e-DAS;</li> <li>Mesures conservatoires : EFF EFF série 351M; GROOM GRS 623; ISEO DAE 4000-2; SERSYS e-DAS</li> </ul>
<b>Equipements électriques</b>	<ul style="list-style-type: none"> <li>Contact de sécurité : EFF EFF 10405</li> </ul>

<b>Oculus</b>	Dimensions standards fabrication (dimension vitrage)	rectangulaire	circulaire
	Bois	400x300 ou 400x400	Ø300 ou Ø400
	Métallique Silhouette	400x300	Ø300 ou Ø400
	Psy	400x300	Ø300 ou Ø400

Nombre d'oculus et surface totale maximum par vantail : 3 / 0,72 m<sup>2</sup>  
Pour autres dimensions, formes et spécificités, consulter Annexe "Vitrages et parclozes"

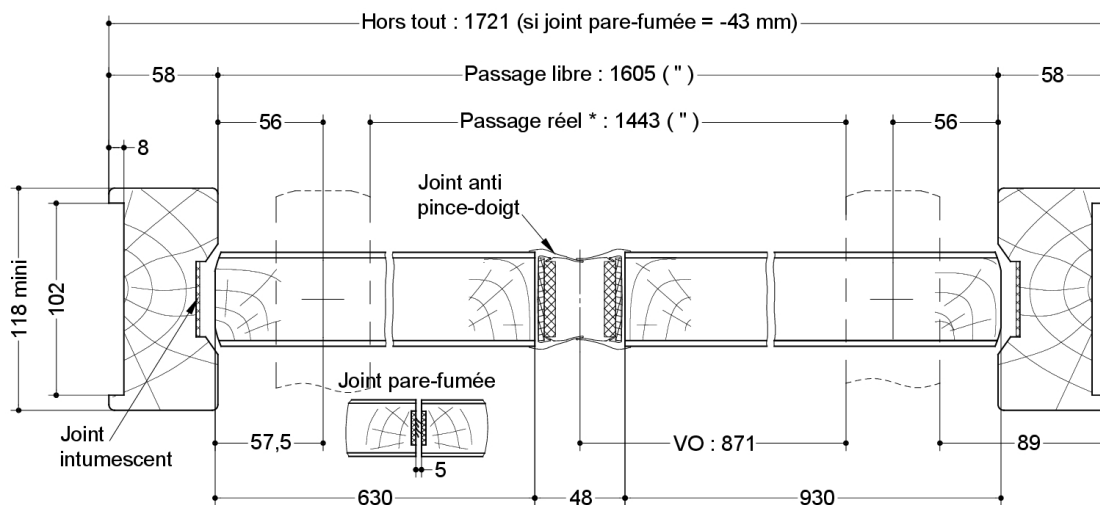
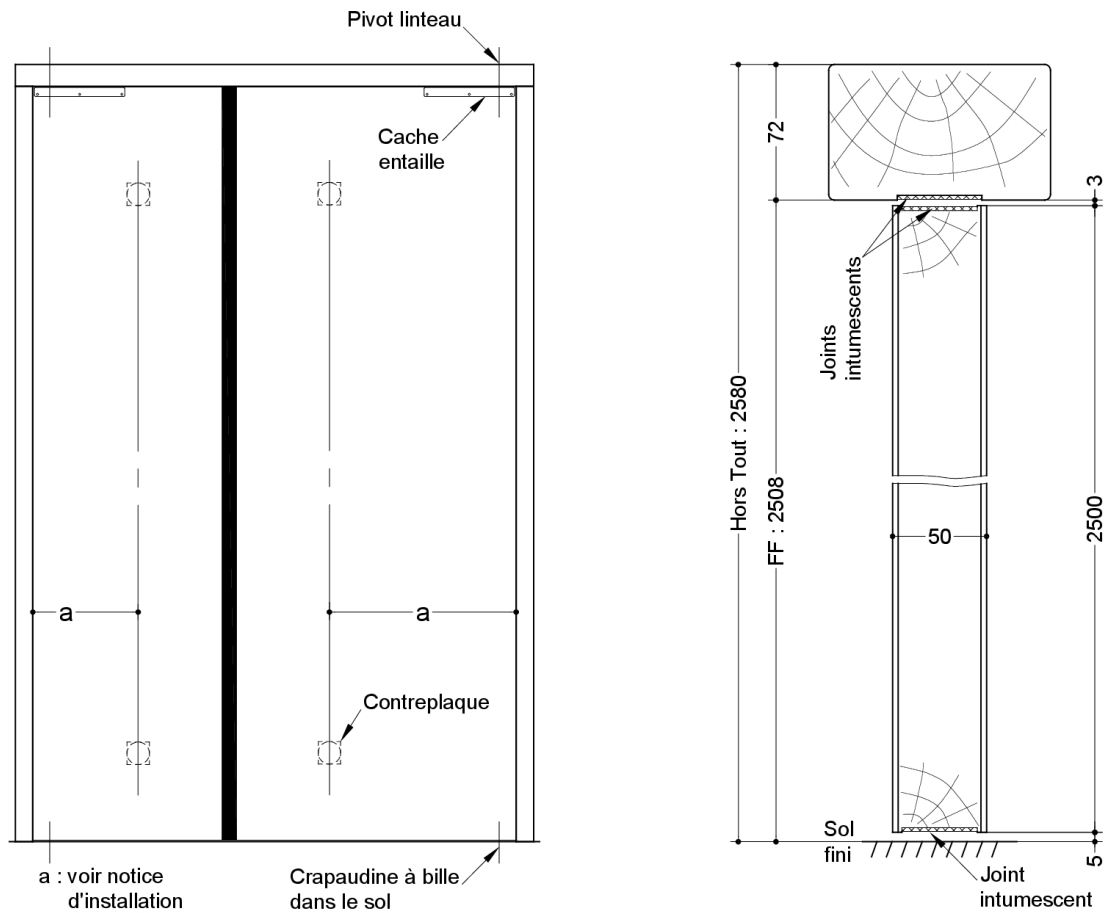
<b>Finitions et décors</b>	Finition du vantail : <ul style="list-style-type: none"> <li>• Panneaux stratifiés</li> <li>• Placage</li> </ul> Protection du vantail : <ul style="list-style-type: none"> <li>• Protection des parements : plaque inox ou PVC en applique</li> <li>• Protection des chants : 2 cornières inox de 1100 mm sur chant côté rotation</li> </ul>
<b>Environnement</b>	PEFC™ (FCBA/10-01147C) ou FSC®(FCBA-COC-000338)

## MISE EN OEUVRE

<b>Mise en oeuvre</b>	Configurations de pose validées : 13; 14; 15; 16; 17; 18; 19; 20; 21; 22; 23; 24; 25; 26; 27; 28; 29; 30; 31; 32; 33; 34; 35; 36; 38; 39; 40; 41; 47; 49; 50 [Cf. Annexes configurations de pose. Notices de pose téléchargeable sur <a href="http://www.deya-pro.com">www.deya-pro.com</a> ]
-----------------------	--

## INFORMATIONS COMPLEMENTAIRES

<b>Les + DEYA</b>	<ul style="list-style-type: none"> <li>• Bloc porte avec asservissement séparé, validé en mode 2 avec la certification NF131</li> <li>• Disponible avec pivot linteau GROOM et avec un large choix d'accessoires et de finitions.</li> </ul>
-------------------	--



(\* unité de passage à respecter selon réglementation et PMR. cf. annexes)

SAS BLOCFER, propriétaire exclusif de ce plan non contractuel, se réserve le droit de modifier son contenu pour amélioration technique