



Bloc porte bois D.A.S. EI30 - glissière et ferme porte encastrés

Double vantail - Simple action

Neuf

Huissérie/bâti bois

[Mode 2 - Sens du feu : Recto/Verso]

**BLOCDAS
D32SGT46
GRANDE HAUTEUR**

PROCES VERBAUX	PERFORMANCES	AUTRES INFORMATIONS
<ul style="list-style-type: none">N°certification NF : 131/15/2035	 EI ₁ 30  -  -  Asservissement intégré – NF131   -  -	Hors NF <ul style="list-style-type: none">FDES : n°4 / n°12Poids du vantail [kg/m²] : 30Classe d'émission COV : A+

TYPE D'HUISSERIE	SUPPORT	VANTAIL		FERME PORTE	BANDEAU AVEC SYSTEME DE RETENUE INTEGRE	FORCE	ANGLE D'OUVERTURE	PUISSANCE BP DAS EN 24V OU 48V	RESISTANCE AU FEU DIMENSION VANTAIL		
		Cadre porte	Ep						Hauteur	Largeur	Surface max (en m ²)
Bois feuillus ≥ 600 kg/m ³ (sauf Hêtre)	Tous supports	Bois feuillus ≥ 600 kg/m ³ (sauf Hêtre)	50	DORMA ITS 96	DORMA G96 GSR EMF	2-4	120°	rupture 2x1,4W en 24V ou 2x2,2W en 48V	1840 à 2980	DVE : 630 à 1100 DVI : 0 : 1031 à 1100 + SF : 630 à 1099 OU 0 : 730 à 1030 + SF : 530 à 1029	7.23

EQUIPEMENTS DE BASE

Huissérie	Type d'huissérie : voir tableau ci-dessus Section : 78 x 58, traverse haute 78x72 mm mini Finition : Brute Talon de 35 mm
Vantail	Type de vantail : Chant droit Ame : Composite Revêtement : Parements MDF; Prépeint Jonction double vantail : Battement tiercé (ouvrant: 730 mini)
Etanchéité	Etanchéité feu : voir plan(s)
Ferrage	Paumelles universelles 130x86
Fermeture	Entraîneur de sécurité : DORMA MK397 Sélecteur de fermeture : intégré

OPTIONS ET VARIANTES

Huissérie	Divers profils; autres essences (sur consultation) Talon de 5 en 5 mm
Vantail	Jonction double vantail : Battement chant droit avec joint anti-pince doigts, Battement chant droit avec joint pare-fumée (sans entraîneur de sécurité, ni sélecteur de fermeture) vantail 630 mini
Etanchéité	Joint isophonique avec profil d'huissérie à gorge isophonique
Ferrage	<ul style="list-style-type: none">Paumelles picarde 160x80; Paumelles inox 140x70; Paumelles Monin inox à bille 100x87; Paumelles Monin inox 100x86Charnières invisibles : TECTUS 340 3D, 540 3D, 640 3D
Serrure mécanique à mortaiser (2)	Serrure 1 point : <ul style="list-style-type: none">axe à 50 mm : VACHETTE série D450; MARQUES série 7250
Serrure électrique	Serrure 1 point : <ul style="list-style-type: none">axe à 50 mm : ABLOY KEL564; Mesure conservatoire ABLOY 8778 (tête de 250 x 20)
Verrouillage sur semi-fixe (2)	Verrou automatique à mortaiser : <ul style="list-style-type: none">verrous automatiques à mortaiser LBA 31HZ/C
Equipement DAS	<ul style="list-style-type: none">boîtier de connexion : avec ou sans fonction anti-réarmement, avec ou sans gestion contact de position
Verrouillage conforme fiche XIV NFS 61 937	<ul style="list-style-type: none">Verrouillages d'issue de secours : ABLOY KEL564, KEL565, avec boîtier CKEL DAS; EFF EFF 331, 332 (contrepartie EFF 807) uniquement battement chants droits 1030 mini; EFF EFF série 351M; EFF EFF série 351M uniquement battement chants droits 1030 mini;Mesures conservatoires : ABLOY 8778 (tête de 250 x 20)

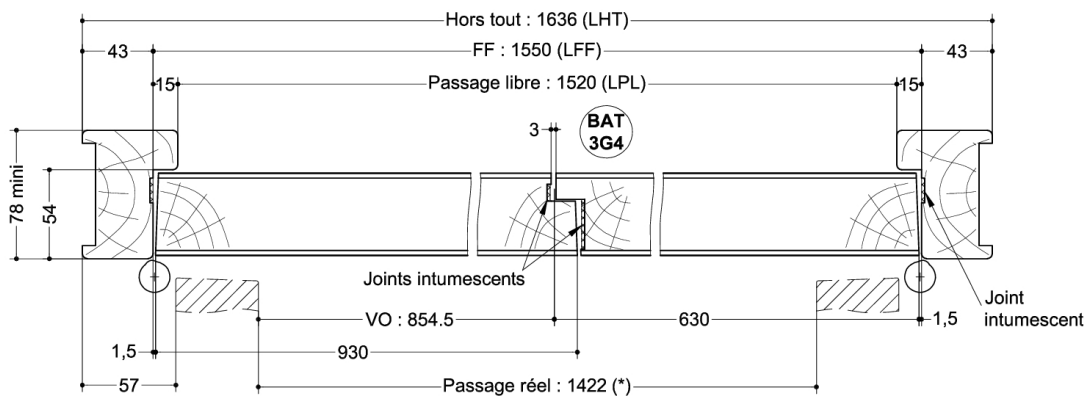
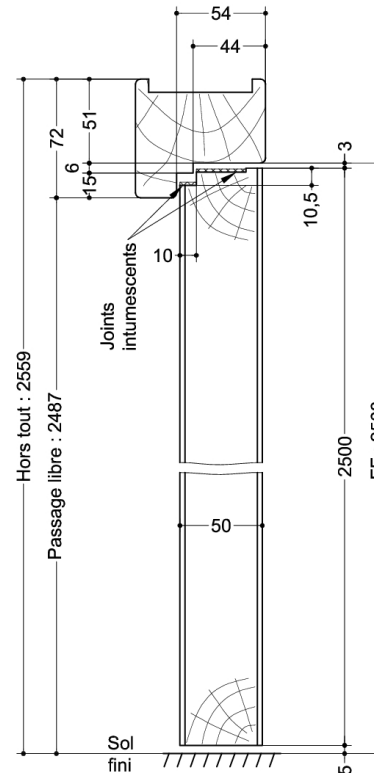
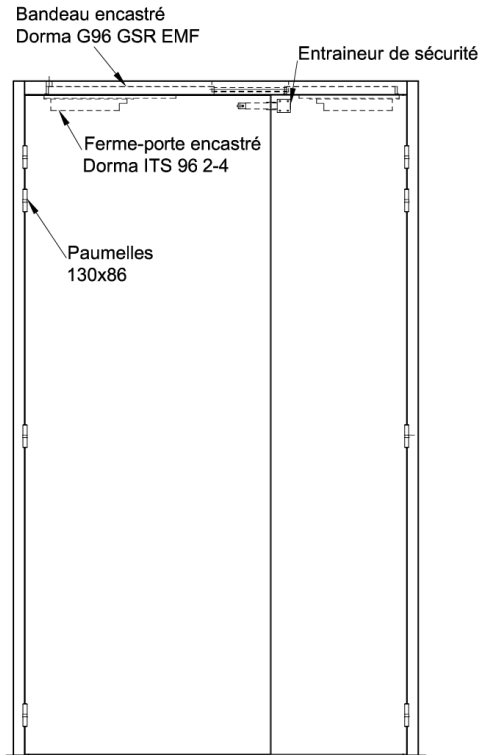
Equipements électriques	<ul style="list-style-type: none"> Contact de sécurité : EFF EFF 10405; EFF 10400 Passe-câble : DORMA KU 260 		
Oculus	Dimensions standards fabrication (dimension vitrage)	rectangulaire	circulaire
	Bois	400x300 ou 400x400	Ø300 ou Ø400
	Métallique Silhouette	400x300	Ø300 ou Ø400
	Psy	400x300	Ø300 ou Ø400
<p>Nombre d'oculus et surface totale maximum par vantail : 3 / 0,72 m² Pour autres dimensions, formes et spécificités, consulter Annexe "Vitrages et parclozes"</p>			
Finitions et décors	Finition du vantail : <ul style="list-style-type: none"> Panneaux stratifiés Placage Protection du vantail : <ul style="list-style-type: none"> Protection des parements : plaque inox ou PVC en applique Protection des chants : cornière inox 		
Environnement	PEFC™ (FCBA/10-01147C) ou FSC®(FCBA-COC-000338)		

MISE EN OEUVRE

Mise en oeuvre	Configurations de pose validées : 13; 14; 15; 16; 17; 18; 19; 20; 21; 22; 23; 24; 25; 26; 27; 28; 29; 30; 31; 32; 33; 34; 35; 36; 38; 39; 40; 41; 47; 49; 50 [Cf. Annexes configurations de pose. Notices de pose téléchargeable sur www.deya-pro.com]
-----------------------	--

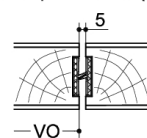
INFORMATIONS COMPLEMENTAIRES

Les + DEYA	<ul style="list-style-type: none"> Blocs portes avec asservissement intégré, validés en mode 2 avec la certification NF131 Disponible avec un large choix d'accessoires et de finitions
-------------------	---

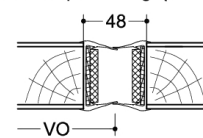


	LHT	LFF	LPL	PR	VO
Bat. tiercé	1636	1550	1520	1422	854,5
JPF	1654	1568	1538	1440	867,5
JAPD	1697	1611	1581	1483	891,5

Joint pare-fumée (JPF)



Joint anti pince-doigt (JAPD)



Pour JPF et JAPD
=> ni sélecteur de vantaux ni entraîneur de sécurité

SAS BLOCFER, propriétaire exclusif de ce plan non contractuel, se réserve le droit de modifier son contenu pour amélioration technique

(* unité de passage à respecter selon réglementation et PMR. cf. annexes)