



Bloc porte bois D.A.S. EI30 - bandeau et ferme porte en applique

Double vantail - Simple action

Neuf

Huissérie/bâti bois

[Mode 2 - Sens du feu : Recto/Verso]

BLOCDAS D32SGT14

PROCES VERBAUX	PERFORMANCES	AUTRES INFORMATIONS
<ul style="list-style-type: none"> N°certification NF : 131/15/2035 	 EI ₂ 30  Asservissement intégré – NF131   -  -  -  -	Hors NF <ul style="list-style-type: none"> FDES : n°4 / n°12 Poids du vantail [kg/m²] : 19,5 Classe d'émission COV : A+

TYPE D'HUISSERIE	SUPPORT	VANTAIL		FERME PORTE	BANDEAU AVEC SYSTEME DE RETENUE INTEGRE	FORCE	ANGLE D'OUVERTURE	PUISSANCE BP DAS EN 24V OU 48V	RESISTANCE AU FEU DIMENSION VANTAIL	
		Cadre porte	Ep						Hauteur	Largeur
Bois feuillus ≥ 600 kg/m ³ (sauf Hêtre)	Tous supports	Bois feuillus ≥ 600 kg/m ³ (sauf Hêtre)	40	DORMA TS91; DORMA TS93	DORMA GSR-EMF	3-4; 2-5	130°	rupture 1,4W en 24V ou 2,2W en 48V	1840 à 2240	DVE : 630 à 930 DVI : 0 : 630 à 930 + SF : 430 à 929

EQUIPEMENTS DE BASE

Huissérie	Type d'huissérie : voir tableau ci-dessus Section : 68 x 58 mini Finition : Brute Talon de 35 mm
Vantail	Type de vantail : Chant droit Ame : Panneau de particules Revêtement : Parements MDF; Prépeint Jonction double vantail : Battement tiercé
Etanchéité	Etanchéité feu : voir plan(s)
Ferrage	Paumelles universelles 130x86
Fermeture	Entraîneur de sécurité : DORMA MK397 Sélecteur de fermeture : intégré

OPTIONS ET VARIANTES

Huissérie	Divers profils; bâti sans rainure à brique section 58x50 mm minimum; autres essences (sur consultation) Talon de 5 en 5 mm
Vantail	Jonction double vantail : Battement chant droit avec joint anti-pince doigts, Battement chant droit avec joint pare-fumée (sans entraîneur de sécurité, ni sélecteur de fermeture)
Etanchéité	Joint isophonique avec profil d'huissérie à gorge isophonique
Ferrage	<ul style="list-style-type: none"> Paumelles universelles 130x86 - Inox; Paumelles picarde 160x80; Paumelles inox 140x70; Paumelles Monin inox à bille 100x87; Paumelles Monin inox 100x86 Charnières invisibles TECTUS 340 3D
Serrure mécanique à mortaiser (2)	Serrure 1 point : <ul style="list-style-type: none"> axe à 50 mm : BRICARD série 900; MARQUES série 7250; VACHETTE série D450
Serrure électrique	Serrure 1 point : <ul style="list-style-type: none"> axe à 50 mm : ABLOY KEL564; Mesure conservatoire ABLOY 8778 (têtière de 250 x 20)
Verrouillage sur semi-fixe (2)	Verrou automatique à mortaiser : <ul style="list-style-type: none"> verrous automatiques à mortaiser LBA 31HZ/C; DORMA HZ31; ABLOY 9931 fermeture d'urgence JPM Europad 179; VACHETTE Safe Pad; BRICARD Pushpad; LA CROISEE DS Sevad
Equipement DAS	<ul style="list-style-type: none"> boîtier de connexion : avec ou sans fonction anti-réarmement, avec ou sans gestion contact de position
Verrouillage conforme fiche XIV NFS 61 937	<ul style="list-style-type: none"> Verrouillages d'issue de secours : ABLOY KEL564, KEL565, avec boîtier CKEL DAS; EFF EFF 331, 332 (contrepartie EFF 807); EFF EFF série 351M; Mesures conservatoires : ABLOY 8778 (têtière de 250 x 20)
Equipements électriques	<ul style="list-style-type: none"> Contact de sécurité : EFF EFF 10405; EFF 10400 Passe-câble : DORMA KU 260

Oculus	Dimensions standards fabrication (dimension vitrage)	rectangulaire	circulaire
	Bois	400x300 ou 400x400	Ø300 ou Ø400
	Métallique Silhouette	400x300	Ø300 ou Ø400
	Psy	400x300	Ø300 ou Ø400

Nombre d'oculus et surface totale maximum par vantail : 3 / 0,72 m²
Pour autres dimensions, formes et spécificités, consulter Annexe "Vitrages et parcloles"

Finitions et décors	Finition du vantail :
	<ul style="list-style-type: none"> • Parements contreplaqués • Panneaux stratifiés • Placage
Finitions et décors	Décors du vantail :
	<ul style="list-style-type: none"> • Moulures • Décor rainure grain d'orge face extérieure et/ou intérieure selon gamme Collection • Décor rainure trait de gouge face extérieure et/ou intérieure selon gamme Collection • Décor rainure large face extérieure et/ou intérieure selon gamme Collection
Finitions et décors	Protection du vantail :
	<ul style="list-style-type: none"> • Protection des parements : plaque inox ou PVC en applique • Protection des chants : alaise en bois feuillus* (sauf hêtre); cornière inox ou revêtement PVC

Environnement	PEFC™ (FCBA/10-01147C) ou FSC® (FCBA-COC-000338)
---------------	--

MISE EN OEUVRE

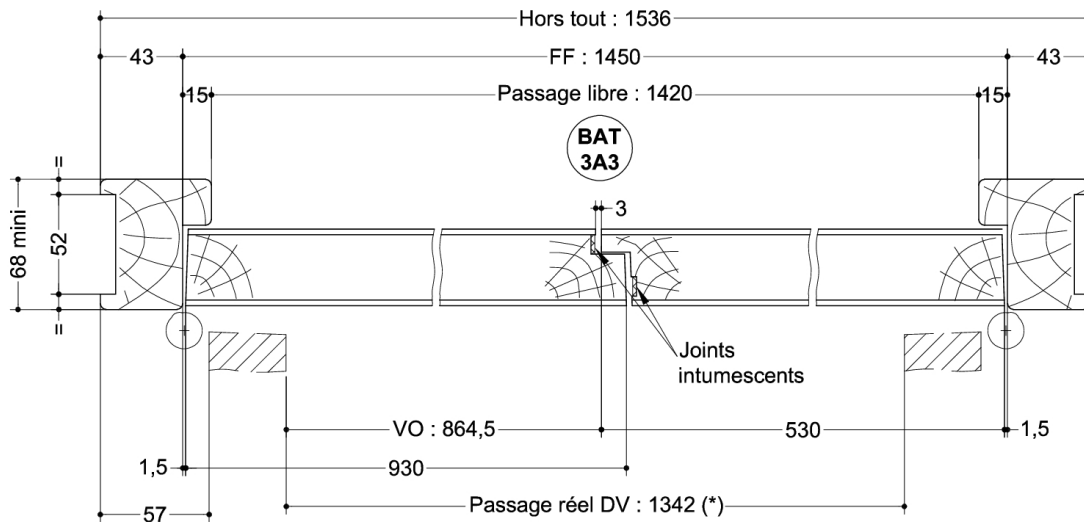
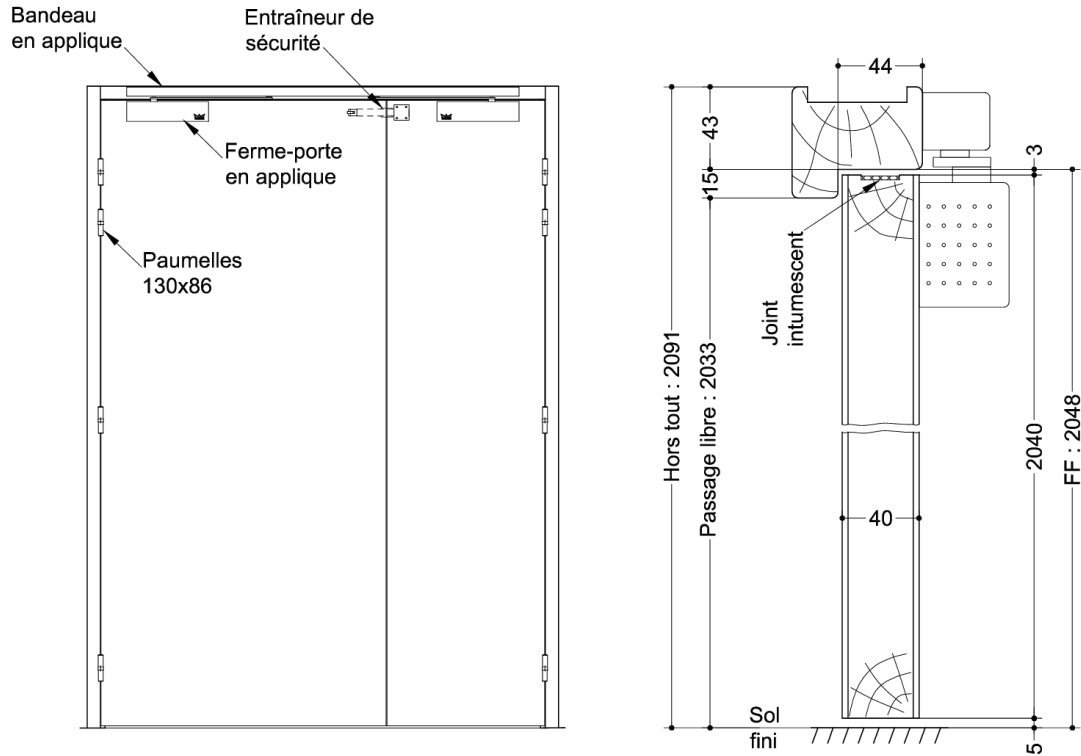
Mise en oeuvre	Configurations de pose validées : 13; 14; 15; 16; 17; 18; 19; 20; 21; 22; 23; 24; 25; 26; 27; 28; 29; 30; 31; 32; 33; 34; 35; 36; 38; 39; 40; 41; 47; 49; 50 [Cf. Annexes configurations de pose. Notices de pose téléchargeable sur www.deya-pro.com]
----------------	--

INFORMATIONS COMPLEMENTAIRES

Les + DEYA	<ul style="list-style-type: none"> • Blocs portes avec asservissement intégré, validés en mode 2 avec la certification NF131 • Disponible avec un large choix d'accessoires et de finitions
------------	---

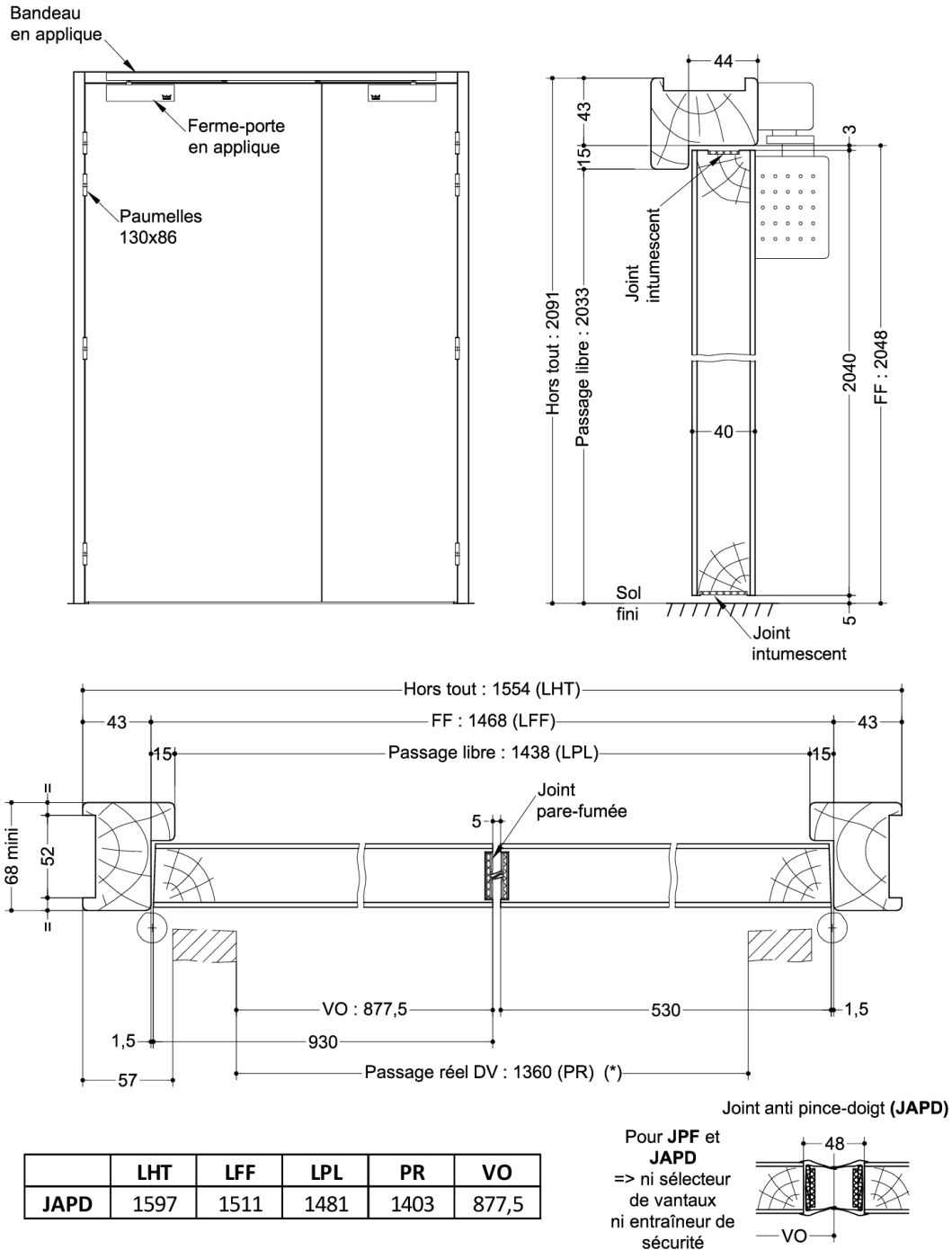
[Sauf précision les dimensions sont en mm]

[2] Option valide sous réserve de respect de la réglementation de sécurité incendie.



(* unité de passage à respecter selon réglementation et PMR. cf. annexes)

SAS BLOCFER, propriétaire exclusif de ce plan non contractuel, se réserve le droit de modifier son contenu pour amélioration technique



(* unité de passage à respecter selon réglementation et PMR. cf. annexes)

Plan n° S1A11-1402063, indice A

Toute reproduction et diffusion sont interdites sans notre autorisation écrite

Battement chant droit