



# Bloc porte bois D.A.S. EI30 - bandeau et ferme porte en applique

Double vantail - Simple action

Neuf

Huissierie/bâti métallique

[Mode 2 - Sens du feu : Recto/Verso]

## BLOCDAS D32SGC11

PROCES VERBAUX	PERFORMANCES	AUTRES INFORMATIONS
<ul style="list-style-type: none"> <li>N°certification NF : 131/15/2035</li> </ul>	 EI <sub>2</sub> 30  Asservissement intégré – NF131   -  -  -  -	<b>Hors NF</b> <ul style="list-style-type: none"> <li>FDES : n°8</li> <li>Poids du vantail [kg/m<sup>2</sup>] : 19,5</li> <li>Classe d'émission COV : A+</li> </ul>

TYPE D'HUISSIERIE	SUPPORT	VANTAIL		FERME PORTE	BANDEAU AVEC SYSTEME DE RETENUE INTEGRE	FORCE	ANGLE D'OUVERTURE	PUISSANCE BP DAS EN 24V OU 48V	RESISTANCE AU FEU DIMENSION VANTAIL	
		Cadre porte	Ep						Hauteur	Largeur
Métallique Cloisofeu	Support flexible	Bois feuillus ≥ 600 kg/m <sup>3</sup> (sauf Hêtre)	40	GROOM GR400; GROOM GR500	GROOM UCS	3; 2-5	130° GR400; 110° GR500	Emission - UCS - 7W ou rupture - UCS V2 - ≤ 3,5W	1840 à 2240	DVE : 630 à 930 DVI : 0 : 630 à 930 + SF : 430 à 929

### EQUIPEMENTS DE BASE

<b>Huissierie</b>	Type d'huissierie : voir tableau ci-dessus Talon de 10 mm Epaisseur mini support : 72
<b>Vantail</b>	Type de vantail : Chant droit Ame : Panneau de particules Revêtement : Parements MDF; Prépeint Jonction double vantail : Battement tiercé avec joint isophonique (Fond de feuillure huissierie 1400mm mini)
<b>Etanchéité</b>	Etanchéité feu : voir plan(s)
<b>Ferrage</b>	Paumelles universelles 130x86
<b>Fermeture</b>	Entraîneur de sécurité : GROOM 465201V2 Sélecteur de fermeture : intégré

### OPTIONS ET VARIANTES

<b>Huissierie</b>	Divers profils Talon de 0 à 50 mm (de 5 en 5 mm)
<b>Vantail</b>	Jonction double vantail : Battement chant droit avec joint anti-pince doigts, Battement chant droit avec joint pare-fumée (sans entraîneur de sécurité, ni sélecteur de fermeture) Fond de feuillure huissierie 1200mm mini
<b>Etanchéité</b>	Joint isophonique avec profil d'huissierie à gorge isophonique
<b>Ferrage</b>	<ul style="list-style-type: none"> <li>Paumelles universelles 130x86 - grand débattement; Paumelles universelles 130x86 - Inox; Paumelles picarde 160x80; Paumelles Monin inox 100x77</li> </ul>
<b>Serrure mécanique à mortaiser (2)</b>	Serrure 1 point : <ul style="list-style-type: none"> <li>axe à 50 mm : BRICARD série 900; MARQUES série 7250; VACHETTE série D450</li> </ul>
<b>Serrure électrique</b>	Serrure 1 point : <ul style="list-style-type: none"> <li>axe à 50 mm : ABLOY KEL564; Mesure conservatoire ABLOY 8778 (tête de 250 x 20)</li> </ul>
<b>Verrouillage sur semi-fixe (2)</b>	Verrou automatique à mortaiser : <ul style="list-style-type: none"> <li>verrous automatiques à mortaiser LBA 31HZ/C; DORMA HZ31; ABLOY 9931</li> <li>fermeture d'urgence JPM Europad 179; VACHETTE Safe Pad; BRICARD Pushpad; LA CROISEE DS Sevad</li> </ul>
<b>Equipement DAS</b>	<ul style="list-style-type: none"> <li>boîtier de connexion : avec ou sans fonction anti-réarmement, avec ou sans gestion contact de position</li> <li>contact de sécurité et d'attente : intégré au bandeau</li> </ul>
<b>Verrouillage conforme fiche XIV NFS 61 937</b>	<ul style="list-style-type: none"> <li>Verrouillages d'issue de secours : ABLOY KEL564, KEL565, avec boîtier CKEL DAS; EFF EFF 331, 332 (contrepartie EFF 807); EFF EFF série 351M;</li> <li>Mesures conservatoires : ABLOY 8778 (tête de 250 x 20)</li> </ul>
<b>Equipements électriques</b>	<ul style="list-style-type: none"> <li>Passe-câble : DORMA KU 260</li> </ul>

Oculus	Dimensions standards fabrication (dimension vitrage)	rectangulaire	circulaire
	Bois	400x300 ou 400x400	Ø300 ou Ø400
	Métallique Silhouette	400x300	Ø300 ou Ø400
	Psy	400x300	Ø300 ou Ø400

Nombre d'oculus et surface totale maximum par vantail : 3 / 0,72 m<sup>2</sup>  
Pour autres dimensions, formes et spécificités, consulter Annexe "Vitrages et parclozes"

<b>Finitions et décors</b>	Finition de l'hubriserie : <ul style="list-style-type: none"> <li>• Hubriserie métallique laquée</li> </ul> Finition du vantail : <ul style="list-style-type: none"> <li>• Parements contreplaqués</li> <li>• Panneaux stratifiés</li> <li>• Placage</li> </ul> Décors du vantail : <ul style="list-style-type: none"> <li>• Moulures</li> <li>• Décor rainure grain d'orge face extérieure et/ou intérieure selon gamme Collection</li> <li>• Décor rainure trait de gouge face extérieure et/ou intérieure selon gamme Collection</li> <li>• Décor rainure large face extérieure et/ou intérieure selon gamme Collection</li> </ul> Protection du vantail : <ul style="list-style-type: none"> <li>• Protection des parements : plaque inox ou PVC en applique</li> <li>• Protection des chants : alaise en bois feuillus* (sauf hêtre); cornière inox ou revêtement PVC</li> </ul>
----------------------------	---

<b>Environnement</b>	PEFC™ (FCBA/10-01147C) ou FSC®(FCBA-COC-000338)
----------------------	---

## MISE EN OEUVRE

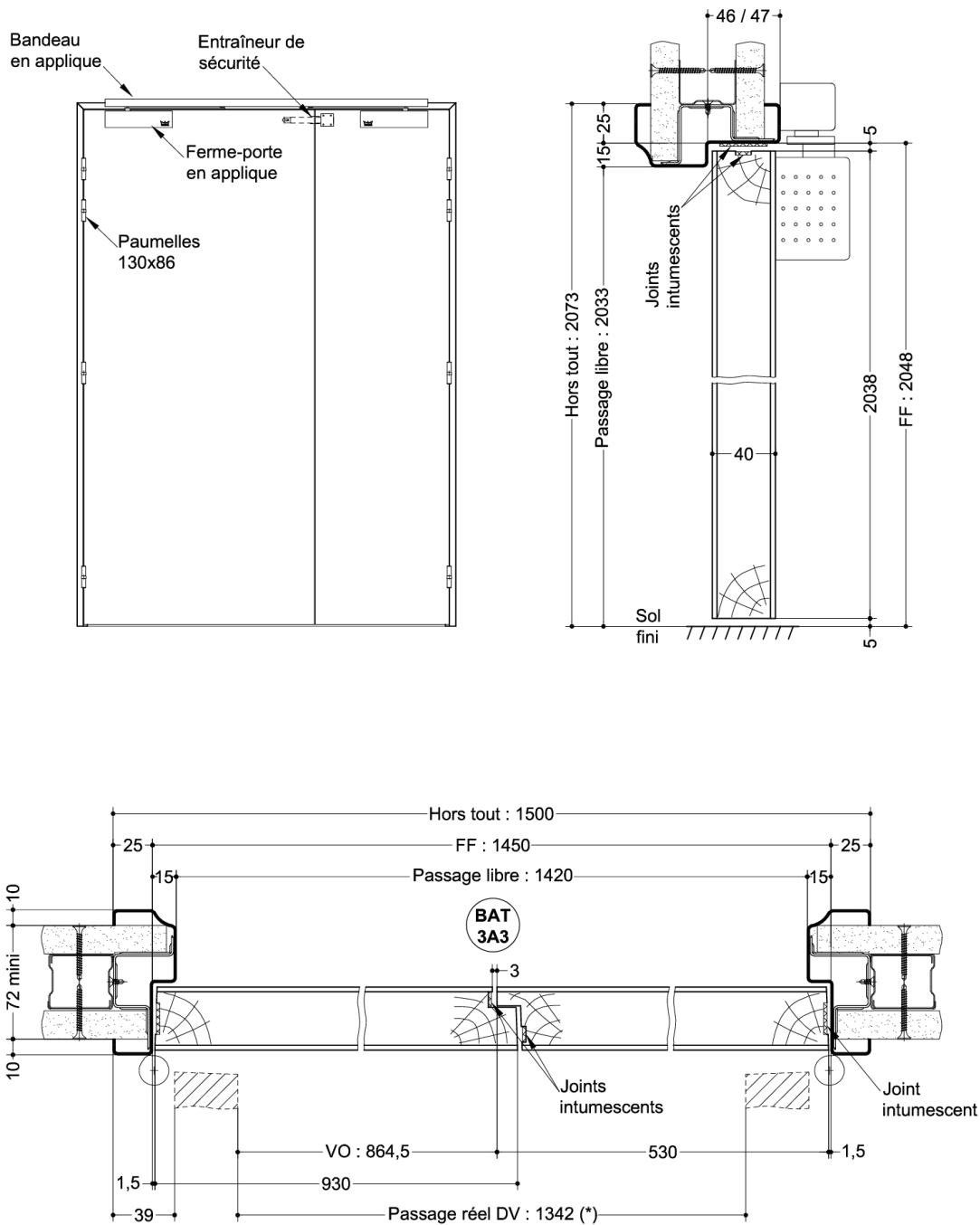
<b>Mise en oeuvre</b>	Configurations de pose validées : 3; 7 (Cf. Annexes configurations de pose. Notices de pose téléchargeable sur <a href="http://www.deya-pro.com">www.deya-pro.com</a> )
-----------------------	--

## INFORMATIONS COMPLEMENTAIRES

<b>Les + DEYA</b>	<ul style="list-style-type: none"> <li>• Blocs portes avec asservissement intégré, validés en mode 2 avec la certification NF131</li> <li>• Disponible avec un large choix d'accessoires et de finitions</li> </ul>
-------------------	---

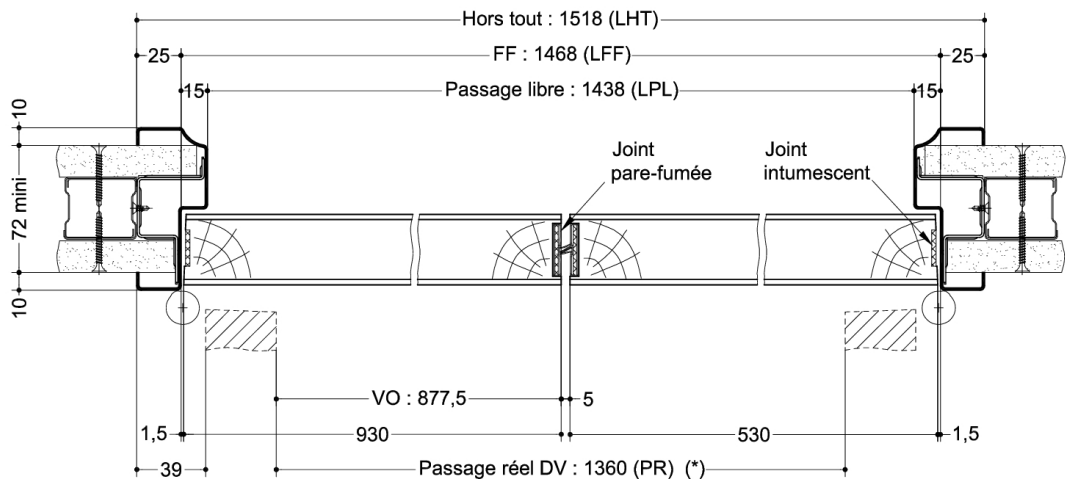
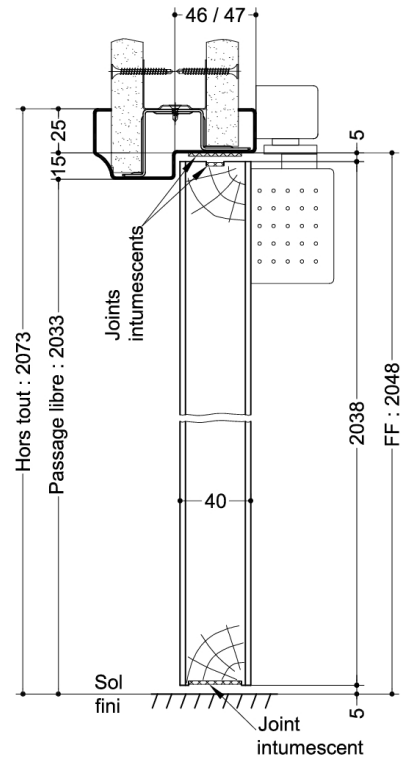
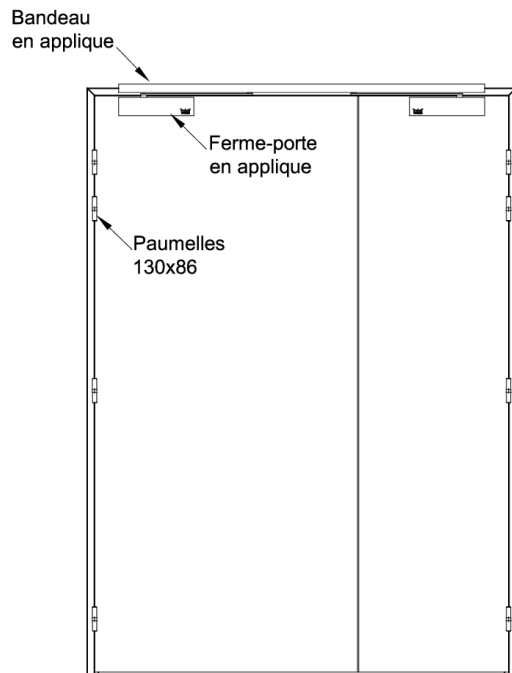
[Sauf précision les dimensions sont en mm]

[2] Option valide sous réserve de respect de la réglementation de sécurité incendie.



SAS BLOCFER, propriétaire exclusif de ce plan non contractuel, se réserve le droit de modifier son contenu pour amélioration technique

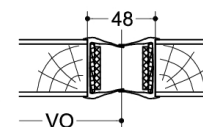
(\* unité de passage à respecter selon réglementation et PMR. cf. annexes)



	LHT	LFF	LPL	PR	VO
JAPD	1561	1511	1481	1403	877,5

### Joint anti pince-doigt (JAPD)

Pour JPF et JAPD  
=> ni sélecteur de vantaux ni entraîneur de sécurité



(\* unité de passage à respecter selon réglementation et PMR. cf. annexes)

SAS BLOCFER, propriétaire exclusif de ce plan non contractuel, se réserve le droit de modifier son contenu pour amélioration technique