



# Bloc porte bois D.A.S. EI30 - ferme porte en applique bras glissière

Double vantail - Simple action

Neuf

Huissérie/bâti bois

[Mode 2 - Sens du feu : Recto/Verso]

**BLOCDAS  
D32SFT17**

PROCES VERBAUX	PERFORMANCES	AUTRES INFORMATIONS
<ul style="list-style-type: none"> <li>N°certification NF : 131/15/2035</li> </ul>	 EI <sub>1</sub> 30  Asservissement séparé – NF131   -  -  -  -	<b>Hors NF</b> <ul style="list-style-type: none"> <li>FDES : n°4 / n°12</li> <li>Poids du vantail [kg/m<sup>2</sup>] : 19,5</li> <li>Classe d'émission COV : A+</li> </ul>

TYPE D'HUISSERIE	SUPPORT	VANTAIL		FERME PORTE	FORCE	ANGLE D'OUVERTURE	SYSTÈME DAS	RESISTANCE AU FEU DIMENSION VANTAIL	
		Cadre porte	Ep					Hauteur	Largeur
Bois feuillus ≥ 600 kg/m <sup>3</sup> (sauf Hêtre)	Tous supports	Bois feuillus ≥ 600 kg/m <sup>3</sup> (sauf Hêtre)	40	DORMA TS91; DORMA TS93	3-4; 2-5	165°	2 ventouses électromagnétiques MECALECTRO; mode rupture 1,2W en 24V et 48V; mode émission 6W en 24V et 48V	1840 à 2240	DVE : 605 à 930 DVI : 0 : 431 à 930 + SF : 430 à 929

## EQUIPEMENTS DE BASE

<b>Huissérie</b>	Type d'huissérie : voir tableau ci-dessus Section : 68 x 58 mini Finition : Brute Talon de 35 mm
<b>Vantail</b>	Type de vantail : Chant droit Ame : Panneau de particules Revêtement : Parements MDF; Prépeint Jonction double vantail : Battement tiercé
<b>Etanchéité</b>	Etanchéité feu : voir plan(s)
<b>Ferrage</b>	Paumelles universelles 130x86
<b>Fermeture</b>	Entraîneur de sécurité : ISEO DS90 Sélecteur de fermeture : ISEO SP81

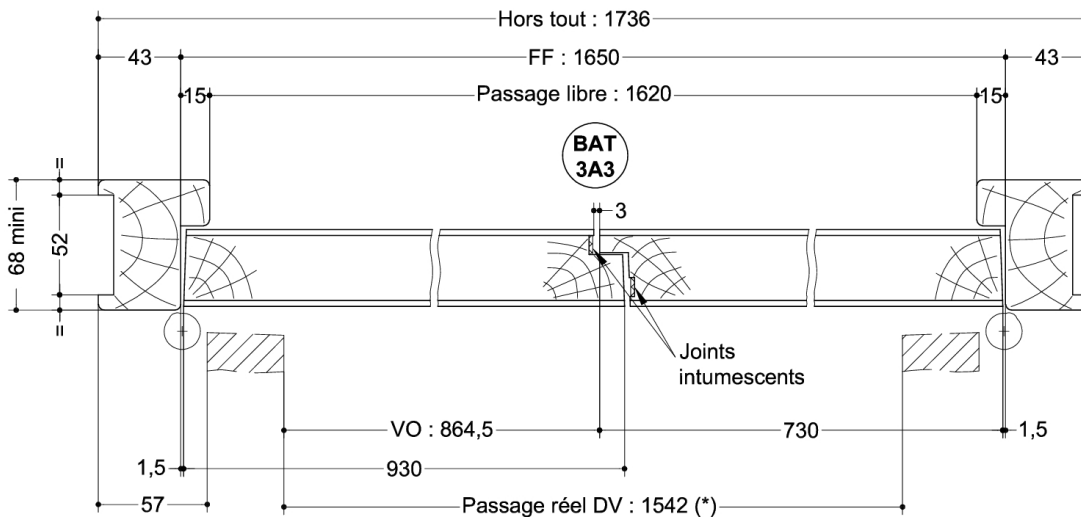
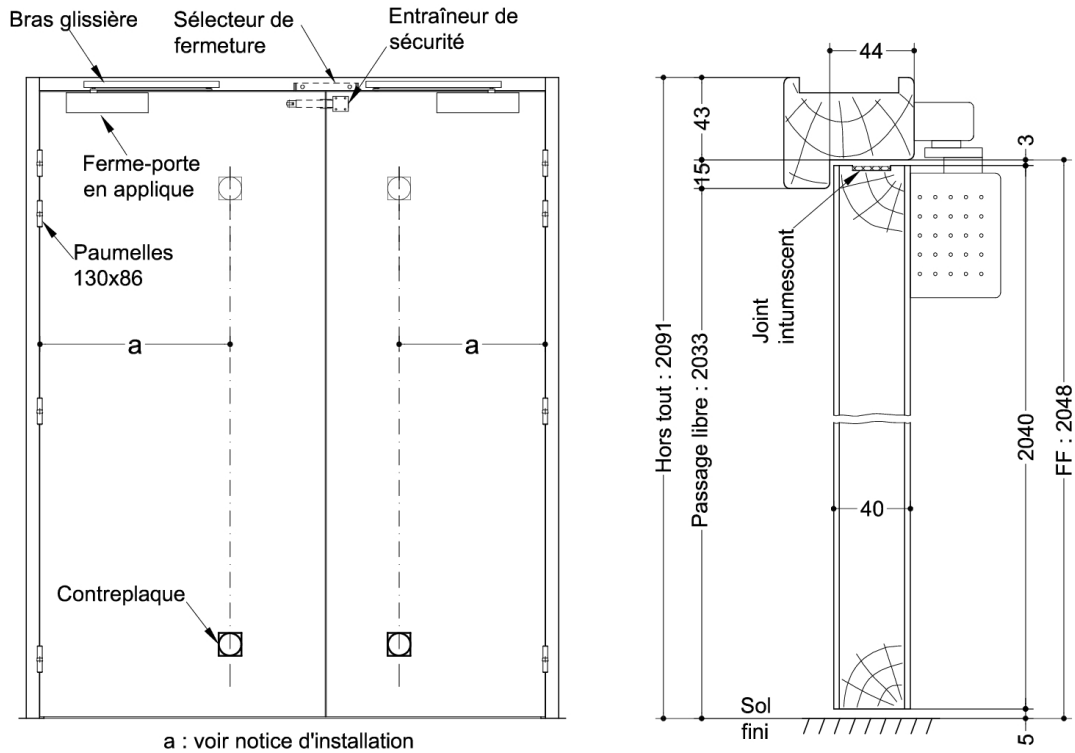
## OPTIONS ET VARIANTES

<b>Huissérie</b>	Divers profils; bâti sans rainure à brique section 58x50 mm minimum; autres essences (sur consultation) Talon de 5 en 5 mm
<b>Vantail</b>	Jonction double vantail : Battement chant droit avec joint anti-pince doigts, Battement chant droit avec joint pare-fumée (sans entraîneur de sécurité, ni sélecteur de fermeture)
<b>Etanchéité</b>	Joint isophonique avec profil d'huissérie à gorge isophonique
<b>Ferrage</b>	<ul style="list-style-type: none"> <li>Paumelles universelles 130x86 - Inox; Paumelles picarde 160x80; Paumelles inox 140x70; Paumelles Monin inox à bille 100x87;</li> <li>Paumelles Monin inox 100x86</li> <li>Charnières invisibles TECTUS 340 3D</li> </ul>
<b>Serrure mécanique à mortaiser (2)</b>	Serrure 1 point : <ul style="list-style-type: none"> <li>axe à 50 mm : BRICARD série 900; MARQUES série 7250; VACHETTE série D450</li> </ul>
<b>Serrure électrique</b>	Serrure 1 point : <ul style="list-style-type: none"> <li>axe à 50 mm : ABLOY KEL564; Mesure conservatoire ABLOY 8778 (tête de 250 x 20)</li> </ul>
<b>Verrouillage sur semi-fixe (2)</b>	Verrou automatique à mortaiser; Fermeture d'urgence : <ul style="list-style-type: none"> <li>verrous automatiques à mortaiser LBA 31HZ/C; DORMA HZ31; ABLOY 9931</li> <li>fermeture d'urgence JPM Europad 179; VACHETTE Safe Pad; BRICARD Pushpad; LA CROISEE DS Sevad</li> </ul>
<b>Equipement DAS</b>	<ul style="list-style-type: none"> <li>boîtier de connexion : avec ou sans fonction anti-réarmement, avec ou sans gestion contact de position</li> <li>contact d'attente sur ventouse : puissance ventouse 3,5W en émission 24V ou 48V ou 0,6W en rupture 24V ou 48V</li> <li>système de retenu séparé : ventouse anti-vandalisme de sol puissance 1,6W</li> <li>sélecteur de fermeture : sélecteur linéaire DORMA G93 GSR</li> </ul>
<b>Verrouillage conforme fiche XIV NFS 61 937</b>	<ul style="list-style-type: none"> <li>Verrouillages d'issue de secours : ABLOY KEL564, KEL565, avec boîtier CKEL DAS; EFF EFF 331, 332 (contrepartie EFF 807); EFF EFF série 351M;</li> <li>Mesures conservatoires : ABLOY 8778 (tête de 250 x 20)</li> </ul>

<b>Equipements électriques</b>	<ul style="list-style-type: none"> <li>Contact de sécurité : EFF EFF 10405; EFF 10400</li> <li>Passe-câble : DORMA KU 260</li> </ul>		
<b>Oculus</b>	Dimensions standards fabrication (dimension vitrage)	rectangulaire	circulaire
	Bois	400x300 ou 400x400	Ø300 ou Ø400
	Métallique Silhouette	400x300	Ø300 ou Ø400
	Psy	400x300	Ø300 ou Ø400
<p>Nombre d'oculus et surface totale maximum par vantail : 3 / 0,72 m<sup>2</sup>          Pour autres dimensions, formes et spécificités, consulter Annexe "Vitrages et parclozes"</p>			
<b>Finitions et décors</b>	<p>Finition du vantail :</p> <ul style="list-style-type: none"> <li>Parements contreplaqués</li> <li>Panneaux stratifiés</li> <li>Placage</li> </ul> <p>Décors du vantail :</p> <ul style="list-style-type: none"> <li>Moulures</li> <li>Décor rainure grain d'orge face extérieure et/ou intérieure selon gamme Collection</li> <li>Décor rainure trait de gouge face extérieure et/ou intérieure selon gamme Collection</li> <li>Décor rainure large face extérieure et/ou intérieure selon gamme Collection</li> </ul> <p>Protection du vantail :</p> <ul style="list-style-type: none"> <li>Protection des parements : plaque inox ou PVC en applique</li> <li>Protection des chants : alaise en bois feuillus* (sauf hêtre); cornière inox ou revêtement PVC</li> </ul>		
<b>Environnement</b>	PEFC™ (FCBA/10-01147C) ou FSC®(FCBA-COC-000338)		
<b>MISE EN OEUVRE</b>			
<b>Mise en oeuvre</b>	Configurations de pose validées : 13; 14; 15; 16; 17; 18; 19; 20; 21; 22; 23; 24; 25; 26; 27; 28; 29; 30; 31; 32; 33; 34; 35; 36; 38; 39; 40; 41; 47; 49; 50 [Cf. Annexes configurations de pose. Notices de pose téléchargeable sur <a href="http://www.deya-pro.com">www.deya-pro.com</a> ]		
<b>INFORMATIONS COMPLEMENTAIRES</b>			
<b>Les + DEYA</b>	<ul style="list-style-type: none"> <li>Bloc porte avec asservissement séparé, validé en mode 2 avec la certification NF131</li> <li>Disponible avec un large choix d'accessoires et de finitions</li> </ul>		

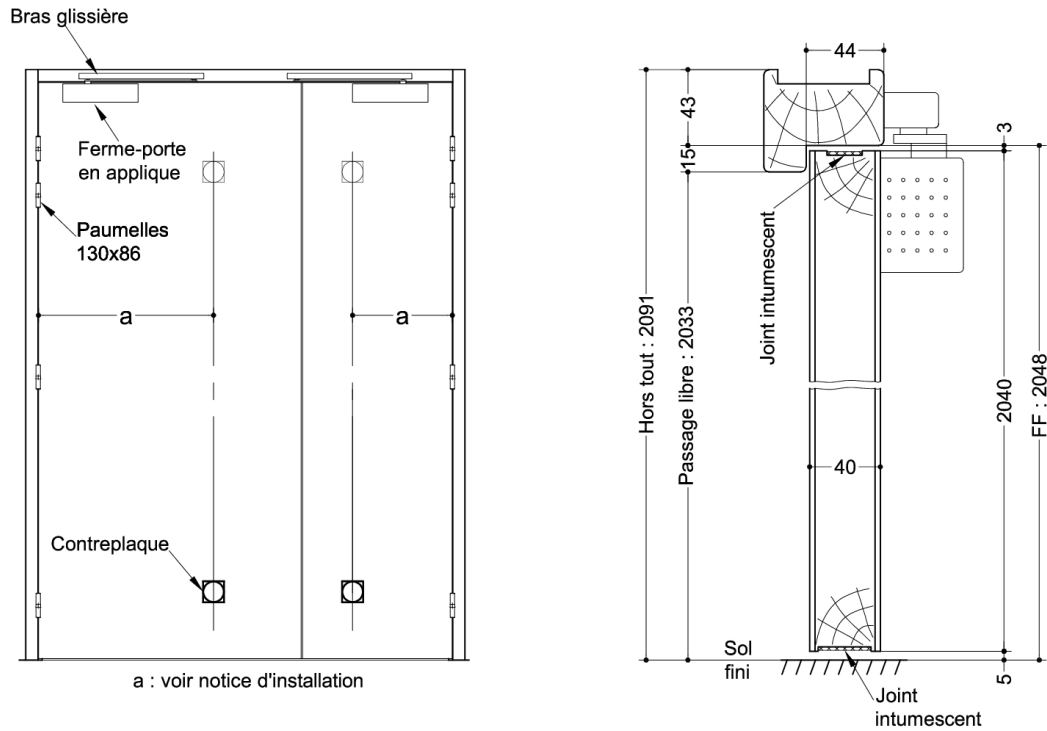
[Sauf précision les dimensions sont en mm]

[2] Option valide sous réserve de respect de la réglementation de sécurité incendie.

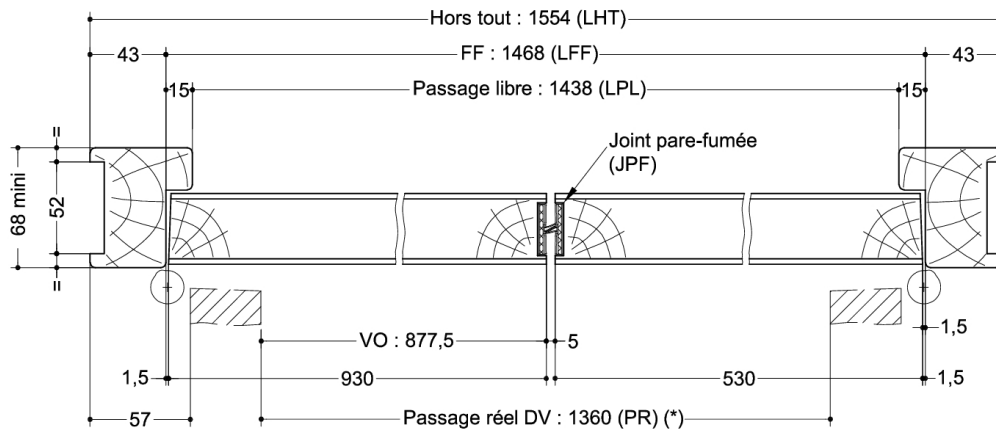


(\* unité de passage à respecter selon réglementation et PMR. cf. annexes)

SAS BLOCFER, propriétaire exclusif de ce plan non contractuel, se réserve le droit de modifier son contenu pour amélioration technique

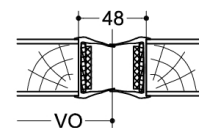


a : voir notice d'installation



	LHT	LFF	LPL	PR	VO
JAPD	1597	1511	1481	1403	877,5

Pour JPF et JAPD  
=> ni sélecteur de vantaux ni entraîneur de sécurité



(\* unité de passage à respecter selon réglementation et PMR. cf. annexes)

Plan n° S1A11-1401965, indice A

Toute reproduction et diffusion sont interdites sans notre autorisation écrite

Battement chant droit