



Bloc porte bois D.A.S. EI30 - ferme porte en applique bras compas

Double vantail - Simple action

Neuf

Huissierie/bâti bois

[Mode 2 - Sens du feu : Recto/Verso]

**BLOCDAS
D32SFT11**

| PROCES VERBAUX | PERFORMANCES | AUTRES INFORMATIONS |
|--|--|--|
| <ul style="list-style-type: none">N°certification NF : 131/15/2035 |  EI ₁ 30  Asservissement séparé – NF131   -  -  -  - | Hors NF <ul style="list-style-type: none">FDES : n°4 / n°12Poids du vantail [kg/m²] : 19,5Classe d'émission COV : A+ |

| TYPE D'HUISSIERIE | SUPPORT | VANTAIL | | FERME PORTE | FORCE | ANGLE D'OUVERTURE | SYSTÈME DAS | RESISTANCE AU FEU DIMENSION VANTAIL | |
|--|---------------|--|----|--------------------------|----------|-------------------|--|-------------------------------------|---|
| | | Cadre porte | Ep | | | | | Hauteur | Largeur |
| Bois feuillus ≥ 600 kg/m ³ (sauf Hêtre) | Tous supports | Bois feuillus ≥ 600 kg/m ³ (sauf Hêtre) | 40 | GROOM GR150; GROOM GR300 | 2-4; 3-6 | 170° | 2 ventouses électromagnétiques MECALECTRO; mode rupture 1,2W en 24V et 48V; mode émission 6W en 24V et 48V | 1840 à 2240 | DVE : 605 à 930 DVI : 0 : 431 à 930 + SF : 430 à 929 |

EQUIPEMENTS DE BASE

| | |
|-------------------|--|
| Huissierie | Type d'huissierie : voir tableau ci-dessus Section : 68 x 58 mini Finition : Brute Talon de 35 mm |
| Vantail | Type de vantail : Chant droit Ame : Panneau de particules Revêtement : Parements MDF; Prépeint Jonction double vantail : Battement tiercé |
| Etanchéité | Etanchéité feu : voir plan(s) |
| Ferrage | Paumelles universelles 130x86 |
| Fermeture | Entraîneur de sécurité : ISEO DS90 Sélecteur de fermeture : ISEO SP81 |

OPTIONS ET VARIANTES

| | |
|---|--|
| Huissierie | Divers profils; bâti sans rainure à brique section 58x50 mm minimum; autres essences (sur consultation) Talon de 5 en 5 mm |
| Vantail | Jonction double vantail : Battement chant droit avec joint anti-pince doigts, Battement chant droit avec joint pare-fumée (sans entraîneur de sécurité, ni sélecteur de fermeture) |
| Etanchéité | Joint isophonique avec profil d'huissierie à gorge isophonique |
| Ferrage | <ul style="list-style-type: none">Paumelles universelles 130x86 - Inox; Paumelles picarde 160x80; Paumelles inox 140x70; Paumelles Monin inox à bille 100x87;Paumelles Monin inox 100x86Charnières invisibles TECTUS 340 3D |
| Serrure mécanique à mortaiser (2) | Serrure 1 point : <ul style="list-style-type: none">axe à 50 mm : BRICARD série 900; MARQUES série 7250; VACHETTE série D450 |
| Serrure électrique | Serrure 1 point : <ul style="list-style-type: none">axe à 50 mm : ABLOY KEL564; Mesure conservatoire ABLOY 8778 (tête de 250 x 20) |
| Verrouillage sur semi-fixe (2) | Verrou automatique à mortaiser; Fermeture d'urgence : <ul style="list-style-type: none">verrous automatiques à mortaiser LBA 31HZ/C; DORMA HZ31; ABLOY 9931fermeture d'urgence JPM Europad 179; VACHETTE Safe Pad; BRICARD Pushpad; LA CROISEE DS Sevad |
| Équipement DAS | <ul style="list-style-type: none">boîtier de connexion : avec ou sans fonction anti-réarmement, avec ou sans gestion contact de positioncontact d'attente sur ventouse : puissance ventouse 3,5W en émission 24V ou 48V ou 0,6W en rupture 24V ou 48Vsystème de retenu séparé : ventouse anti-vandalisme de sol puissance 1,6W |
| Verrouillage conforme fiche XIV NFS 61 937 | <ul style="list-style-type: none">Verrouillages d'issue de secours : ABLOY KEL564, KEL565, avec boîtier CKEL DAS; EFF EFF 331, 332 (contrepartie EFF 807); EFF EFF série 351M;Mesures conservatoires : ABLOY 8778 (tête de 250 x 20) |
| Équipements électriques | <ul style="list-style-type: none">Contact de sécurité : EFF EFF 10405; EFF 10400Passe-câble : DORMA KU 260 |

| Oculus | Dimensions standards fabrication (dimension vitrage) | rectangulaire | circulaire |
|--------|---|--------------------|--------------|
| | Bois | 400x300 ou 400x400 | Ø300 ou Ø400 |
| | Métallique Silhouette | 400x300 | Ø300 ou Ø400 |
| | Psy | 400x300 | Ø300 ou Ø400 |

Nombre d'oculus et surface totale maximum par vantail : 3 / 0,72 m²
Pour autres dimensions, formes et spécificités, consulter Annexe "Vitrages et parcloles"

| | |
|---------------------|---|
| Finitions et décors | Finition du vantail : |
| | <ul style="list-style-type: none"> • Parements contreplaqués • Panneaux stratifiés • Placage |
| Finitions et décors | Décors du vantail : |
| | <ul style="list-style-type: none"> • Moulures • Décor rainure grain d'orge face extérieure et/ou intérieure selon gamme Collection • Décor rainure trait de gouge face extérieure et/ou intérieure selon gamme Collection • Décor rainure large face extérieure et/ou intérieure selon gamme Collection |
| Finitions et décors | Protection du vantail : |
| | <ul style="list-style-type: none"> • Protection des parements : plaque inox ou PVC en applique • Protection des chants : alaise en bois feuillus* (sauf hêtre); cornière inox ou revêtement PVC |

| | |
|---------------|--|
| Environnement | PEFC™ (FCBA/10-01147C) ou FSC® (FCBA-COC-000338) |
|---------------|--|

MISE EN OEUVRE

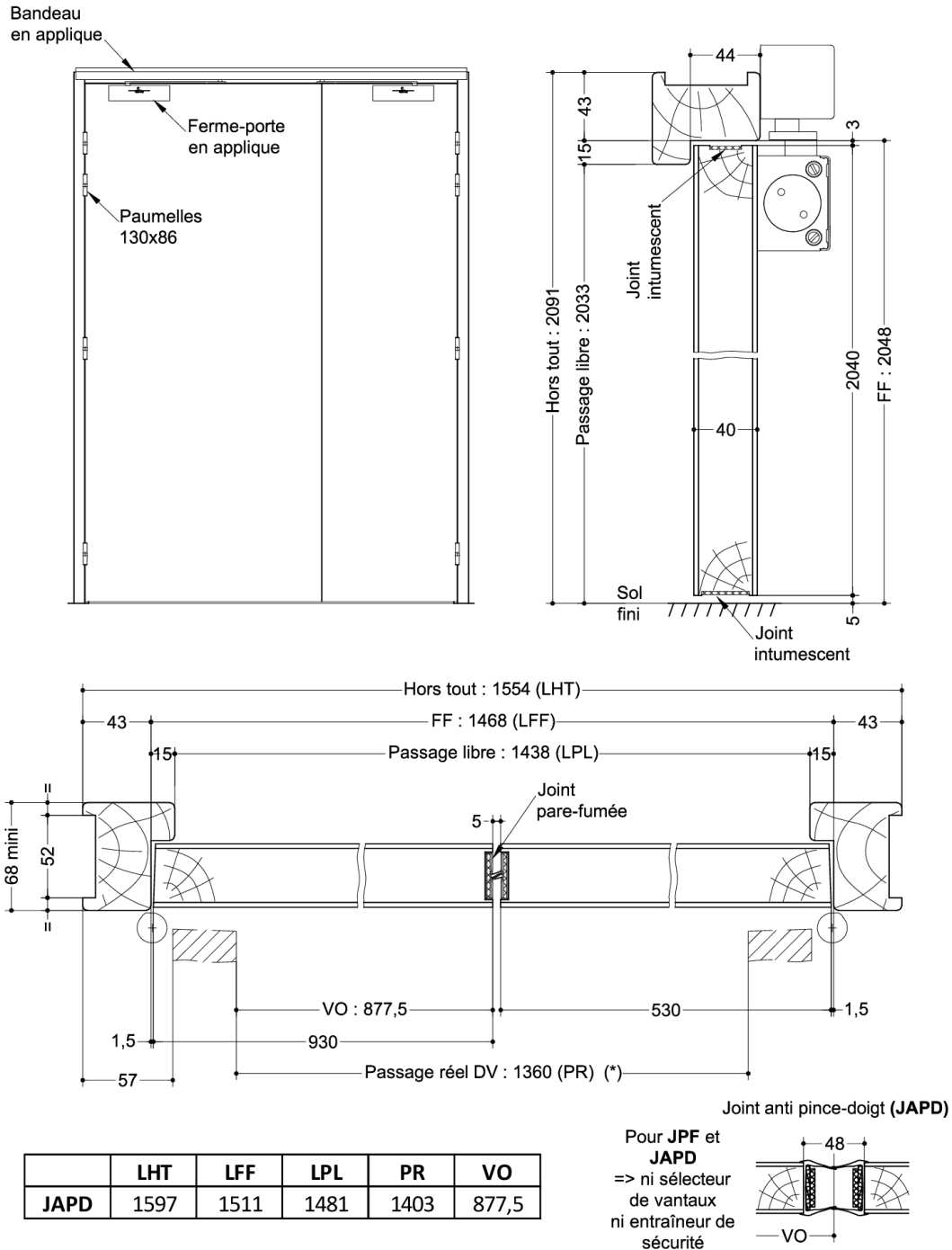
| | |
|----------------|--|
| Mise en oeuvre | Configurations de pose validées : 13; 14; 15; 16; 17; 18; 19; 20; 21; 22; 23; 24; 25; 26; 27; 28; 29; 30; 31; 32; 33; 34; 35; 36; 38; 39; 40; 41; 47; 49; 50 [Cf. Annexes configurations de pose. Notices de pose téléchargeable sur www.deya-pro.com] |
|----------------|--|

INFORMATIONS COMPLEMENTAIRES

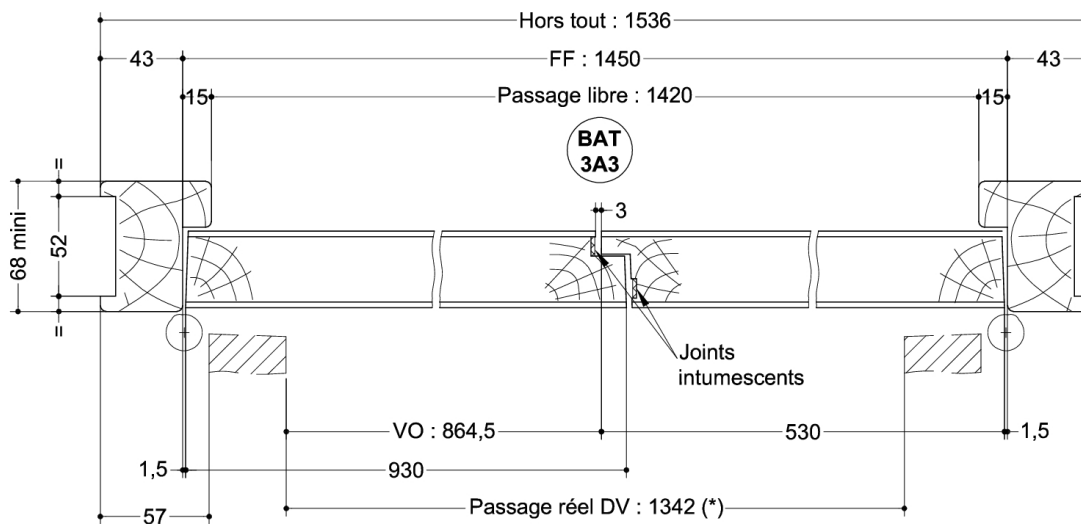
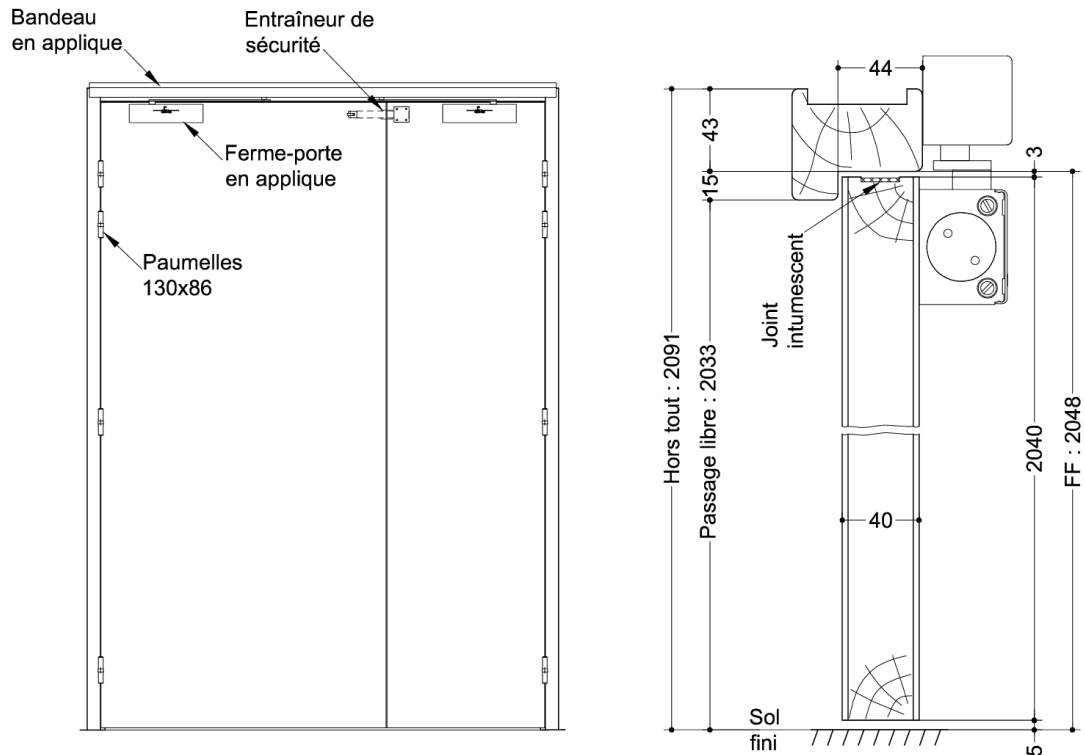
| | |
|------------|---|
| Les + DEYA | <ul style="list-style-type: none"> • Bloc porte avec asservissement séparé, validé en mode 2 avec la certification NF131 • Disponible avec un large choix d'accessoires et de finitions |
|------------|---|

[Sauf précision les dimensions sont en mm]

[2] Option valide sous réserve de respect de la réglementation de sécurité incendie.



(* unité de passage à respecter selon réglementation et PMR. cf. annexes)



(* unité de passage à respecter selon réglementation et PMR. cf. annexes)

SAS BLOCFER, propriétaire exclusif de ce plan non contractuel, se réserve le droit de modifier son contenu pour amélioration technique