



Bloc porte bois D.A.S. EI30 - ferme porte en applique bras glissière

Double vantail - Simple action

Neuf

Huisserie/bâti métallique

[Mode 2 - Sens du feu : Recto/Verso]

BLOCDAS D32SFR17

PROCES VERBAUX

PERFORMANCES

AUTRES INFORMATIONS

- N°certification NF : 131/15/2035



EI₂ 30



Asservissement séparé – NF131



Hors NF

- FDES : n°8
- Poids du vantail [kg/m²] : 19,5
- Classe d'émission COV : A+



-



-



-



-

TYPE D'HUISSERIE	SUPPORT	VANTAIL		FERME PORTE	FORCE	ANGLE D'OUVERTURE	SYSTÈME DAS	RESISTANCE AU FEU DIMENSION VANTAIL	
		Cadre porte	Ep					Hauteur	Largeur
Banchée; Scellée	Support rigide	Bois feuillus ≥ 600 kg/m ³ (sauf Hêtre)	40	DORMA TS91; DORMA TS93	3-4; 2-5	165°	2 ventouses électromagnétiques MECALECTRO; mode rupture 1,2W en 24V et 48V; mode émission 6W en 24V et 48V	1840 à 2240	DVE : 605 à 930 DVI : 0 : 431 à 930 + SF : 430 à 929

EQUIPEMENTS DE BASE

Huisserie	Type d' huisserie : voir tableau ci-dessus Finition : Peinture de protection appliquée par cataphorèse Talon de 10 mm Epaisseur mini support : 70
Vantail	Type de vantail : Chant droit Ame : Panneau de particules Revêtement : Parements MDF; Prépeint Jonction double vantail : Battement tiercé
Etanchéité	Etanchéité feu : voir plan(s)
Ferrage	Paumelles universelles 130x86
Fermeture	Entraîneur de sécurité : ISEO DS90 Sélecteur de fermeture : ISEO SP81

OPTIONS ET VARIANTES

Huisserie	Divers profils; bâti scellé section mini 74x40 mm Talon de 5 en 5 mm
Vantail	Jonction double vantail : Battement chant droit avec joint anti-pince doigts, Battement chant droit avec joint pare-fumée (sans entraîneur de sécurité, ni sélecteur de fermeture)
Etanchéité	Joint isophonique avec profil d' huisserie à gorge isophonique
Ferrage	<ul style="list-style-type: none"> Paumelles universelles 130x86 - grand débattement; Paumelles universelles 130x86 - Inox; Paumelles picarde 160x80; Paumelles Monin inox 100x77
Serrure mécanique à mortaiser (2)	Serrure 1 point : <ul style="list-style-type: none"> axe à 50 mm : BRICARD série 900; MARQUES série 7250; VACHETTE série D450
Serrure électrique	Serrure 1 point : <ul style="list-style-type: none"> axe à 50 mm : ABLLOY KEL564; Mesure conservatoire ABLLOY 8778 (tête de 250 x 20)
Verrouillage sur semi-fixe (2)	Verrou automatique à mortaiser; Fermeture d'urgence : <ul style="list-style-type: none"> verrous automatiques à mortaiser LBA 31HZ/C; DORMA HZ31; ABLLOY 9931 fermeture d'urgence JPM Europad 179; VACHETTE Safe Pad; BRICARD Pushpad; LA CROISEE DS Sevad
Equipement DAS	<ul style="list-style-type: none"> boîtier de connexion : avec ou sans fonction anti-réarmement, avec ou sans gestion contact de position contact d'attente sur ventouse : puissance ventouse 3,5W en émission 24V ou 48V ou 0,6W en rupture 24V ou 48V système de retenu séparé : ventouse anti-vandalisme de sol puissance 1,6W sélecteur de fermeture : sélecteur linéaire DORMA G93 GSR
Verrouillage conforme fiche XIV NFS 61 937	<ul style="list-style-type: none"> Verrouillages d'issue de secours : ABLLOY KEL564, KEL565, avec boîtier CKEL DAS; EFF EFF 331, 332 (contrepartie EFF 807); EFF EFF série 351M; Mesures conservatoires : ABLLOY 8778 (tête de 250 x 20)
Equipements électriques	<ul style="list-style-type: none"> Contact de sécurité : EFF EFF 10405; EFF 10400 Passe-câble : DORMA KU 260

Oculus	Dimensions standards fabrication (dimension vitrage)	rectangulaire	circulaire
	Bois	400x300 ou 400x400	Ø300 ou Ø400
	Métallique Silhouette	400x300	Ø300 ou Ø400
	Psy	400x300	Ø300 ou Ø400

Nombre d'oculus et surface totale maximum par vantail : 3 / 0,72 m²
 Pour autres dimensions, formes et spécificités, consulter Annexe "Vitrages et parcloles"

Finitions et décors	Finition de l'hubriserie :
---------------------	----------------------------

- Hubriserie métallique laquée
- hubriserie en acier inoxydable

Finitions et décors	Finition du vantail :
---------------------	-----------------------

- Parements contreplaqués
- Panneaux stratifiés
- Placage

Finitions et décors	Décors du vantail :
---------------------	---------------------

- Moulures
- Décor rainure grain d'orge face extérieure et/ou intérieure selon gamme Collection
- Décor rainure trait de gouge face extérieure et/ou intérieure selon gamme Collection
- Décor rainure large face extérieure et/ou intérieure selon gamme Collection

Finitions et décors	Protection du vantail :
---------------------	-------------------------

- Protection des parements : plaque inox ou PVC en applique
- Protection des chants : alaise en bois feuillus* (sauf hêtre); cornière inox ou revêtement PVC

Environnement	PEFC™ (FCBA/10-01147C) ou FSC®(FCBA-COC-000338)
---------------	---

MISE EN OEUVRE

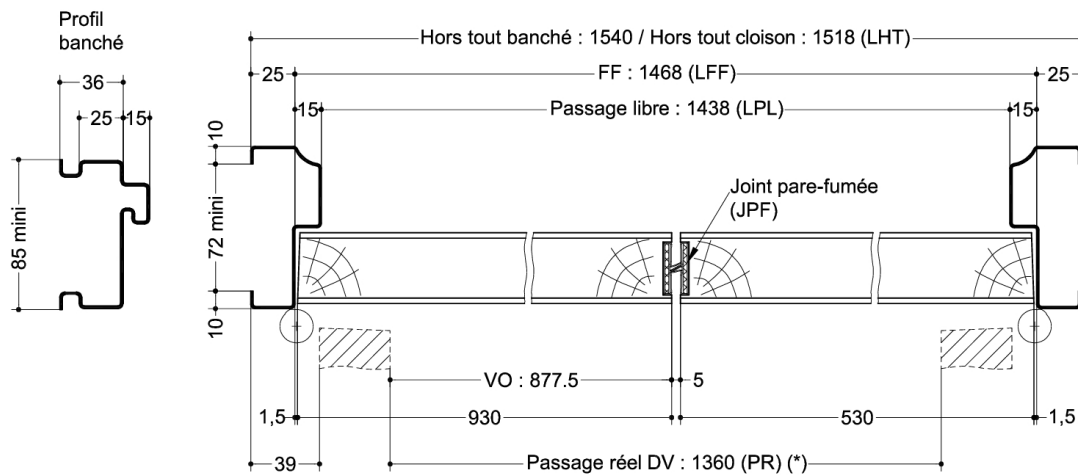
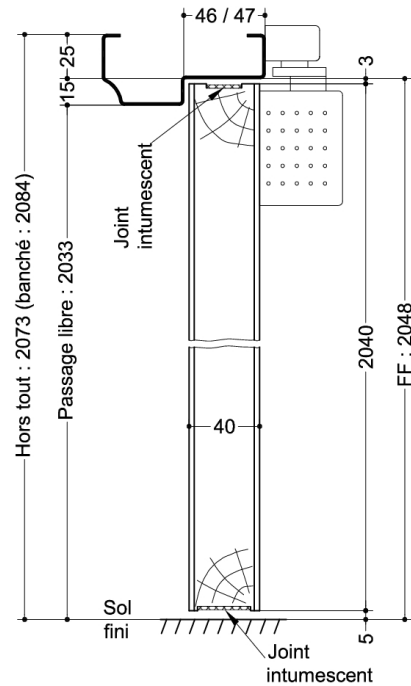
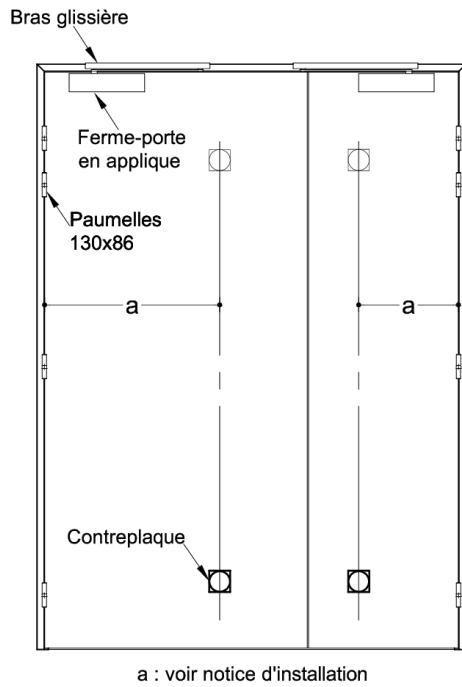
Mise en oeuvre	Configurations de pose validées : 1; 2; 4; 5; 6 (Cf. Annexes configurations de pose. Notices de pose téléchargeable sur www.deya-pro.com)
----------------	---

INFORMATIONS COMPLEMENTAIRES

Les + DEYA	<ul style="list-style-type: none"> • Bloc porte avec asservissement séparé, validé en mode 2 avec la certification NF131 • Disponible avec un large choix d'accessoires et de finitions
------------	---

[Sauf précision les dimensions sont en mm]

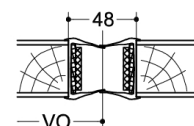
[2] Option valide sous réserve de respect de la réglementation de sécurité incendie.



	LHT	LFF	LPL	PR	VO
JAPD	1561	1511	1481	1403	877,5

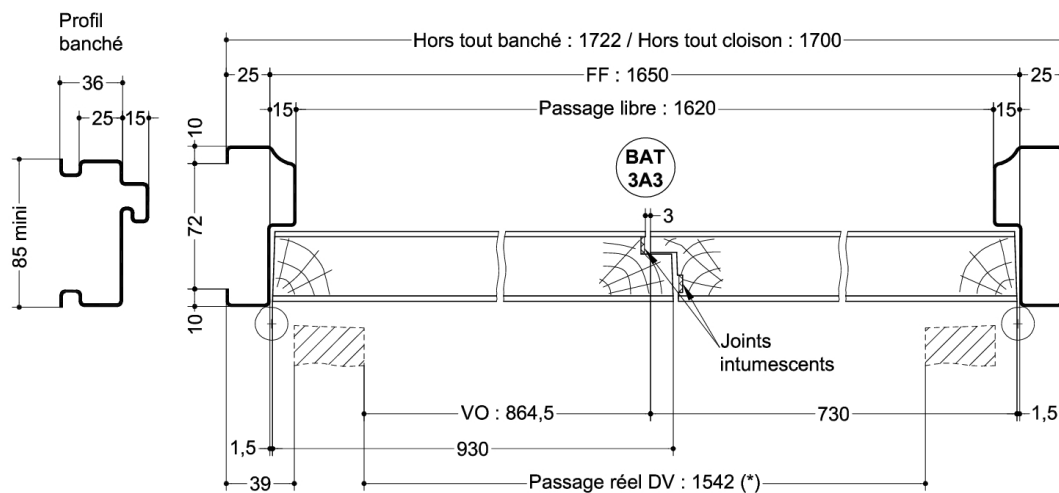
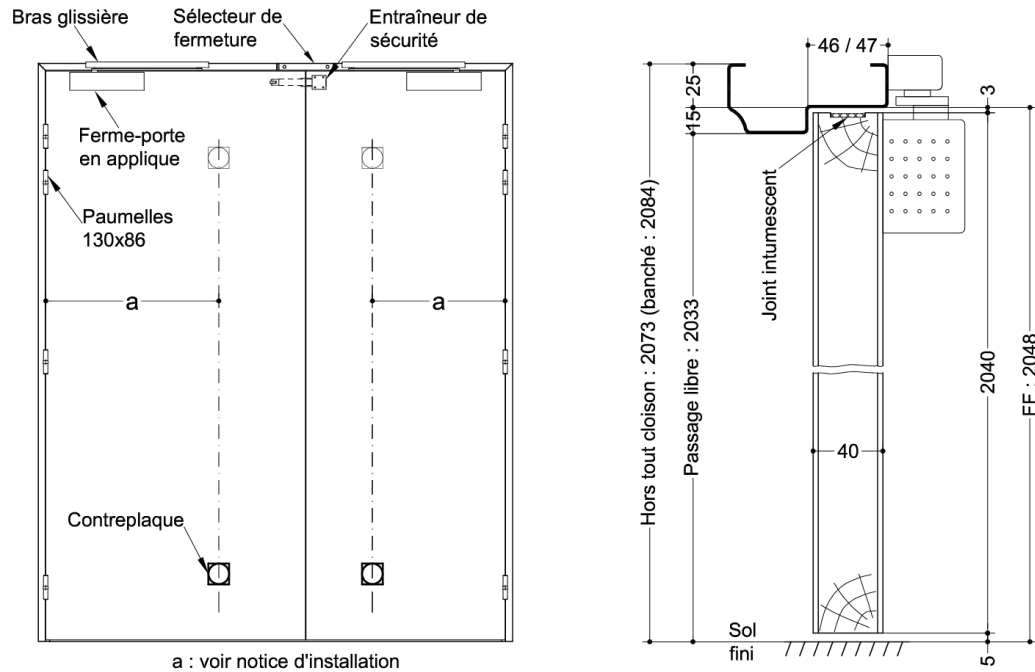
Joint anti pince-doigt (JAPD)

Pour JPF et JAPD
=> ni sélecteur de vantaux ni entraîneur de sécurité



SAS BLOCFER, propriétaire exclusif de ce plan non contractuel, se réserve le droit de modifier son contenu pour amélioration technique

(* unité de passage à respecter selon réglementation et PMR. cf. annexes)



(* unité de passage à respecter selon réglementation et PMR. cf. annexes)

SAS BLOCDEFER, propriétaire exclusif de ce plan non contractuel, se réserve le droit de modifier son contenu pour amélioration technique