



Bloc porte bois D.A.S. EI30 - ferme porte en applique bras glissière

Double vantail - Simple action

Neuf

Huisserie/bâti métallique

[Mode 2 - Sens du feu : Recto/Verso]

BLOCDAS D32SFR15

| PROCES VERBAUX | PERFORMANCES | AUTRES INFORMATIONS |
|--|---|---|
| <ul style="list-style-type: none"> N°certification NF : 131/15/2035 | EI ₂ 30 Asservissement séparé – NF131 - - - - | Hors NF <ul style="list-style-type: none"> FDES : n°8 Poids du vantail [kg/m²] : 19,5 Classe d'émission COV : A+ |

| TYPE D'HUISSERIE | SUPPORT | VANTAIL | | FERME PORTE | FORCE | ANGLE D'OUVERTURE | SYSTÈME DAS | RESISTANCE AU FEU DIMENSION VANTAIL | |
|------------------|----------------|--|----|-----------------------------------|-------------|-------------------|--|-------------------------------------|---|
| | | Cadre porte | Ep | | | | | Hauteur | Largeur |
| Banchée; Scellée | Support rigide | Bois feuillus ≥ 600 kg/m ³ (sauf Hêtre) | 40 | ISEO IS65; ISEO IS115; ISEO IS315 | 3; 2-4; 3-5 | 165° | 2 ventouses électromagnétiques MECALECTRO; mode rupture 1,2W en 24V et 48V; mode émission 6W en 24V et 48V | 1840 à 2240 | DVE : 605 à 930 DVI : 0 : 431 à 930 + SF : 430 à 929 |

EQUIPEMENTS DE BASE

| | |
|-------------------|--|
| Huisserie | Type d' huisserie : voir tableau ci-dessus Finition : Peinture de protection appliquée par cataphorèse Talon de 10 mm Epaisseur mini support : 70 |
| Vantail | Type de vantail : Chant droit Ame : Panneau de particules Revêtement : Parements MDF; Prépeint Jonction double vantail : Battement tiercé (SF : 730 mini) |
| Etanchéité | Etanchéité feu : voir plan(s) |
| Ferrage | Paumelles universelles 130x86 |
| Fermeture | Entraîneur de sécurité : ISEO DS90 Sélecteur de fermeture : ISEO SP81 |

OPTIONS ET VARIANTES

| | |
|---|--|
| Huisserie | Divers profils; bâti scellé section mini 74x40 mm Talon de 5 en 5 mm |
| Vantail | Jonction double vantail : Battement chant droit avec joint anti-pince doigts, Battement chant droit avec joint pare-fumée (sans entraîneur de sécurité, ni sélecteur de fermeture) |
| Etanchéité | Joint isophonique avec profil d' huisserie à gorge isophonique |
| Ferrage | <ul style="list-style-type: none"> Paumelles universelles 130x86 - grand débattement; Paumelles universelles 130x86 - Inox; Paumelles picarde 160x80; Paumelles Monin inox 100x?? |
| Serrure mécanique à mortaiser (2) | Serrure 1 point : <ul style="list-style-type: none"> axe à 50 mm : BRICARD série 900; MARQUES série 7250; VACHETTE série D450 |
| Serrure électrique | Serrure 1 point : <ul style="list-style-type: none"> axe à 50 mm : ABLLOY KEL564; Mesure conservatoire ABLLOY 8778 (tête de 250 x 20) |
| Verrouillage sur semi-fixe (2) | Verrou automatique à mortaiser; Fermeture d'urgence : <ul style="list-style-type: none"> verrous automatiques à mortaiser LBA 31HZ/C; DORMA HZ31; ABLLOY 9931 fermeture d'urgence JPM Europad 179; VACHETTE Safe Pad; BRICARD Pushpad; LA CROISEE DS Sevad |
| Equipement DAS | <ul style="list-style-type: none"> boîtier de connexion : avec ou sans fonction anti-réarmement, avec ou sans gestion contact de position contact d'attente sur ventouse : puissance ventouse 3,5W en émission 24V ou 48V ou 0,6W en rupture 24V ou 48V système de retenu séparé : ventouse anti-vandalisme de sol puissance 1,6W |
| Verrouillage conforme fiche XIV NFS 61 937 | <ul style="list-style-type: none"> Verrouillages d'issue de secours : ABLLOY KEL564, KEL565, avec boîtier CKEL DAS; EFF EFF 331, 332 (contrepartie EFF 80?); EFF EFF série 351M; Mesures conservatoires : ABLLOY 8778 (tête de 250 x 20) |
| Equipements électriques | <ul style="list-style-type: none"> Contact de sécurité : EFF EFF 10405; EFF 10400 Passer-câble : DORMA KU 260 |

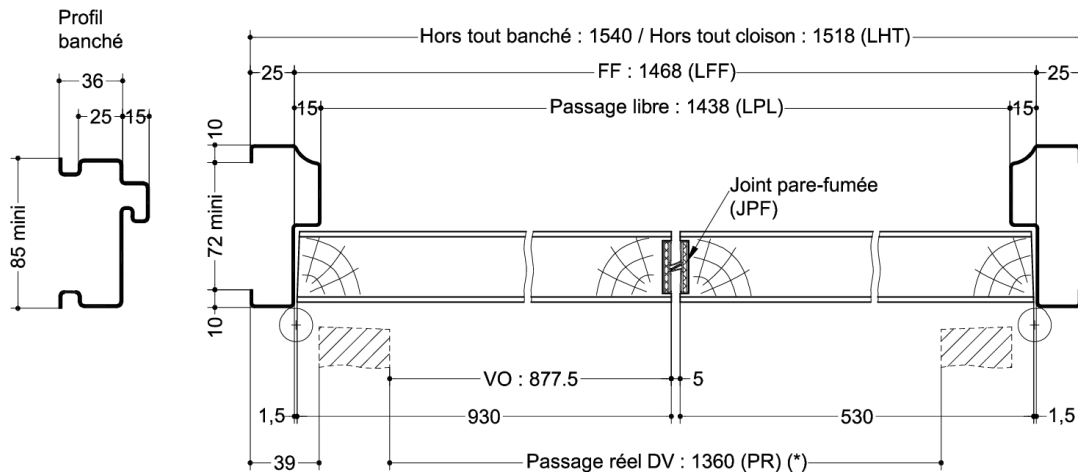
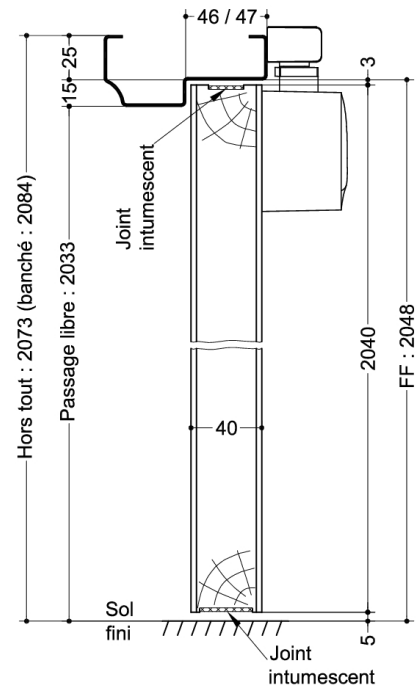
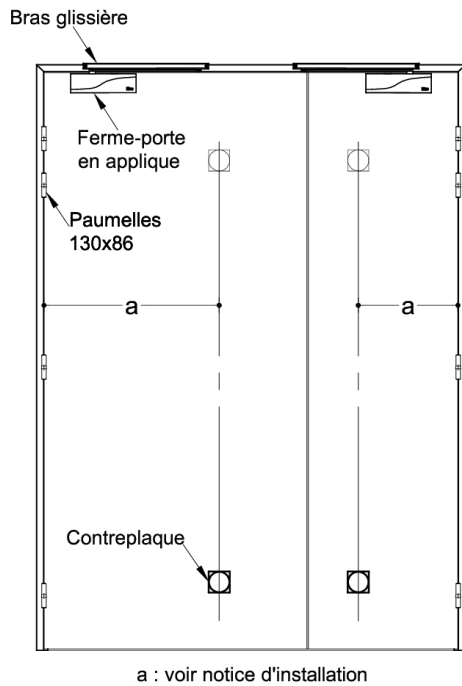
| Oculus | Dimensions standards fabrication (dimension vitrage) | rectangulaire | circulaire |
|--------|---|--------------------|--------------|
| | Bois | 400x300 ou 400x400 | Ø300 ou Ø400 |
| | Métallique Silhouette | 400x300 | Ø300 ou Ø400 |
| | Psy | 400x300 | Ø300 ou Ø400 |

Nombre d'oculus et surface totale maximum par vantail : 3 / 0,72 m²
Pour autres dimensions, formes et spécificités, consulter Annexe "Vitrages et parcloles"

| | |
|---------------------|---|
| Finitions et décors | Finition de l'hubrisserie : <ul style="list-style-type: none"> • Hubrisserie métallique laquée • hubrisserie en acier inoxydable |
| | Finition du vantail : <ul style="list-style-type: none"> • Parements contreplaqués • Panneaux stratifiés • Placage |
| Environnement | Décors du vantail : <ul style="list-style-type: none"> • Moulures • Décor rainure grain d'orge face extérieure et/ou intérieure selon gamme Collection • Décor rainure trait de gouge face extérieure et/ou intérieure selon gamme Collection • Décor rainure large face extérieure et/ou intérieure selon gamme Collection |
| | Protection du vantail : <ul style="list-style-type: none"> • Protection des parements : plaque inox ou PVC en applique • Protection des chants : alaise en bois feuillus* (sauf hêtre); cornière inox ou revêtement PVC |
| Environnement | PEFC™ (FCBA/10-01147C) ou FSC®(FCBA-COC-000338) |

| MISE EN OEUVRE | |
|----------------|---|
| Mise en oeuvre | Configurations de pose validées : 1; 2; 4; 5; 6 (Cf. Annexes configurations de pose. Notices de pose téléchargeable sur www.deya-pro.com) |

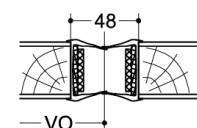
| INFORMATIONS COMPLEMENTAIRES | |
|------------------------------|---|
| Les + DEYA | <ul style="list-style-type: none"> • Bloc porte avec asservissement séparé, validé en mode 2 avec la certification NF131 • Disponible avec un large choix d'accessoires et de finitions |



| | LHT | LFF | LPL | PR | VO |
|------|------|------|------|------|-------|
| JAPD | 1561 | 1511 | 1481 | 1403 | 877,5 |

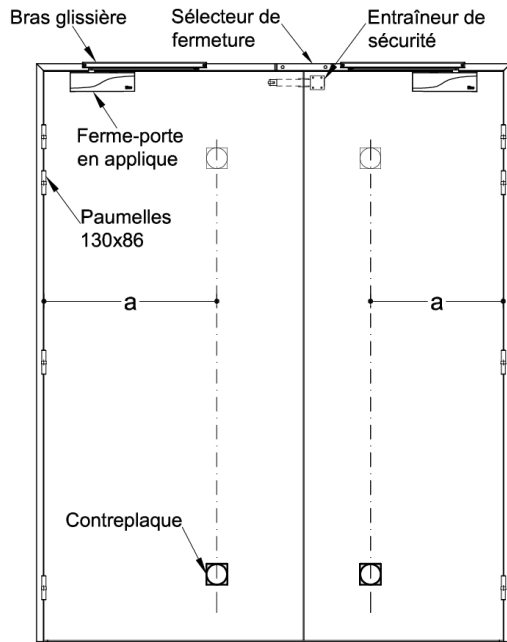
Pour JPF et JAPD
=> ni sélecteur de vantaux ni entraîneur de sécurité

Joint anti pince-doigt (JAPD)

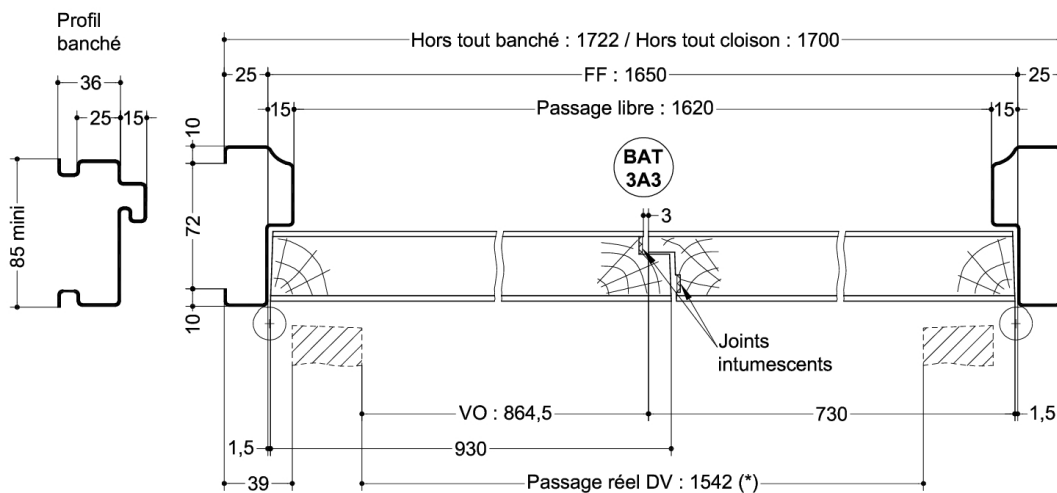
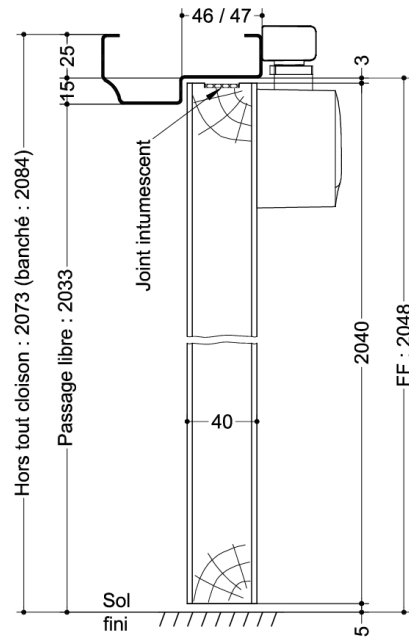


SAS BLOCFER, propriétaire exclusif de ce plan non contractuel, se réserve le droit de modifier son contenu pour amélioration technique

(* unité de passage à respecter selon réglementation et PMR. cf. annexes)



a : voir notice d'installation



(* unité de passage à respecter selon réglementation et PMR. cf. annexes)

SAS BLOCFER, propriétaire exclusif de ce plan non contractuel, se réserve le droit de modifier son contenu pour amélioration technique

Plan n° S1A11-1401972, indice A

Toute reproduction et diffusion sont interdites sans notre autorisation écrite

Battement tiercé