



# Bloc porte bois D.A.S. EI30 - ferme porte en applique bras glissière

Double vantail - Simple action

Neuf

Huisserie/bâti métallique

[Mode 2 - Sens du feu : Recto/Verso]

## BLOCDAS D32SFC15

PROCES VERBAUX	PERFORMANCES	AUTRES INFORMATIONS
<ul style="list-style-type: none"> <li>N°certification NF : 131/15/2035</li> </ul>	EI <sub>2</sub> 30            Asservissement séparé – NF131 -            -            -            -	<b>Hors NF</b> <ul style="list-style-type: none"> <li>FDES : n°8</li> <li>Poids du vantail [kg/m<sup>2</sup>] : 19,5</li> <li>Classe d'émission COV : A+</li> </ul>

TYPE D'HUISSERIE	SUPPORT	VANTAIL		FERME PORTE	FORCE	ANGLE D'OUVERTURE	SYSTÈME DAS	RESISTANCE AU FEU DIMENSION VANTAIL	
		Cadre porte	Ep					Hauteur	Largeur
Métallique Cloisofeu	Support flexible	Bois feuillus ≥ 600 kg/m <sup>3</sup> (sauf Hêtre)	40	ISEO IS65; ISEO IS115; ISEO IS315	3; 2-4; 3-5	165°	2 ventouses électromagnétiques MECALECTRO; mode rupture 1,2W en 24V et 48V; mode émission 7W en 24V et 48V	1840 à 2240	DVE : 605 à 930 DVI : 0 : 431 à 930 + SF : 430 à 929

### EQUIPEMENTS DE BASE

<b>Huisserie</b>	Type d' huisserie : voir tableau ci-dessus Finition : Peinture de protection appliquée par cataphorèse Talon de 10 mm Epaisseur mini support : 72
<b>Vantail</b>	Type de vantail : Chant droit Ame : Panneau de particules Revêtement : Parements MDF; Prépeint Jonction double vantail : Battement tiercé (SF : 730 mini)
<b>Etanchéité</b>	Etanchéité feu : voir plan(s)
<b>Ferrage</b>	Paumelles universelles 130x86
<b>Fermeture</b>	Entraîneur de sécurité : ISEO DS90 Sélecteur de fermeture : ISEO SP81

### OPTIONS ET VARIANTES

<b>Huisserie</b>	Divers profils Talon de 0 à 50 mm (de 5 en 5 mm)
<b>Vantail</b>	Jonction double vantail : Battement chant droit avec joint anti-pince doigts, Battement chant droit avec joint pare-fumée (sans entraîneur de sécurité, ni sélecteur de fermeture)
<b>Etanchéité</b>	Joint isophonique avec profil d' huisserie à gorge isophonique
<b>Ferrage</b>	<ul style="list-style-type: none"> <li>Paumelles universelles 130x86 - grand débattement; Paumelles universelles 130x86 - Inox; Paumelles picarde 160x80; Paumelles Monin inox 100x??</li> </ul>
<b>Serrure mécanique à mortaiser (2)</b>	Serrure 1 point : <ul style="list-style-type: none"> <li>axe à 50 mm : BRICARD série 900; MARQUES série 7250; VACHETTE série D450</li> </ul>
<b>Serrure électrique</b>	Serrure 1 point : <ul style="list-style-type: none"> <li>axe à 50 mm : ABLLOY KEL564; Mesure conservatoire ABLLOY 8778 (tête de 250 x 20)</li> </ul>
<b>Verrouillage sur semi-fixe (2)</b>	Verrou automatique à mortaiser; Fermeture d'urgence : <ul style="list-style-type: none"> <li>verrous automatiques à mortaiser LBA 31HZ/C; DORMA HZ31; ABLLOY 9931</li> <li>fermeture d'urgence JPM Europad 179; VACHETTE Safe Pad; BRICARD Pushpad; LA CROISEE DS Sevad</li> </ul>
<b>Equipement DAS</b>	<ul style="list-style-type: none"> <li>boîtier de connexion : avec ou sans fonction anti-réarmement, avec ou sans gestion contact de position</li> <li>contact d'attente sur ventouse : puissance ventouse 3,5W en émission 24V ou 48V ou 0,6W en rupture 24V ou 48V</li> <li>système de retenu séparé : ventouse anti-vandalisme de sol puissance 1,6W</li> </ul>
<b>Verrouillage conforme fiche XIV NFS 61 937</b>	<ul style="list-style-type: none"> <li>Verrouillages d'issue de secours : ABLLOY KEL564, KEL565, avec boîtier CKEL DAS; EFF EFF 331, 332 (contrepartie EFF 80?); EFF EFF série 351M;</li> <li>Mesures conservatoires : ABLLOY 8778 (tête de 250 x 20)</li> </ul>
<b>Equipements électriques</b>	<ul style="list-style-type: none"> <li>Contact de sécurité : EFF EFF 10405; EFF 10400</li> <li>Passer-câble : DORMA KU 260</li> </ul>

Oculus	Dimensions standards fabrication (dimension vitrage)	rectangulaire	circulaire
	Bois	400x300 ou 400x400	Ø300 ou Ø400
	Métallique Silhouette	400x300	Ø300 ou Ø400
	Psy	400x300	Ø300 ou Ø400

Nombre d'oculus et surface totale maximum par vantail : 3 / 0,72 m<sup>2</sup>  
Pour autres dimensions, formes et spécificités, consulter Annexe "Vitrages et parclozes"

Finitions et décors	Finition de l'hubrisserie :
	<ul style="list-style-type: none"> <li>• Hubrisserie métallique laquée</li> </ul>
Finition du vantail :	<ul style="list-style-type: none"> <li>• Parements contreplaqués</li> <li>• Panneaux stratifiés</li> <li>• Placage</li> </ul>
	Décors du vantail :
Protection du vantail :	<ul style="list-style-type: none"> <li>• Moulures</li> <li>• Décor rainure grain d'orge face extérieure et/ou intérieure selon gamme Collection</li> <li>• Décor rainure trait de gouge face extérieure et/ou intérieure selon gamme Collection</li> <li>• Décor rainure large face extérieure et/ou intérieure selon gamme Collection</li> </ul>
	<ul style="list-style-type: none"> <li>• Protection des parements : plaque inox ou PVC en applique</li> </ul>
	<ul style="list-style-type: none"> <li>• Protection des chants : alaise en bois feuillus* (sauf hêtre); cornière inox ou revêtement PVC</li> </ul>

Environnement	PEFC™ (FCBA/10-01147C) ou FSC®(FCBA-COC-000338)
---------------	---

## MISE EN OEUVRE

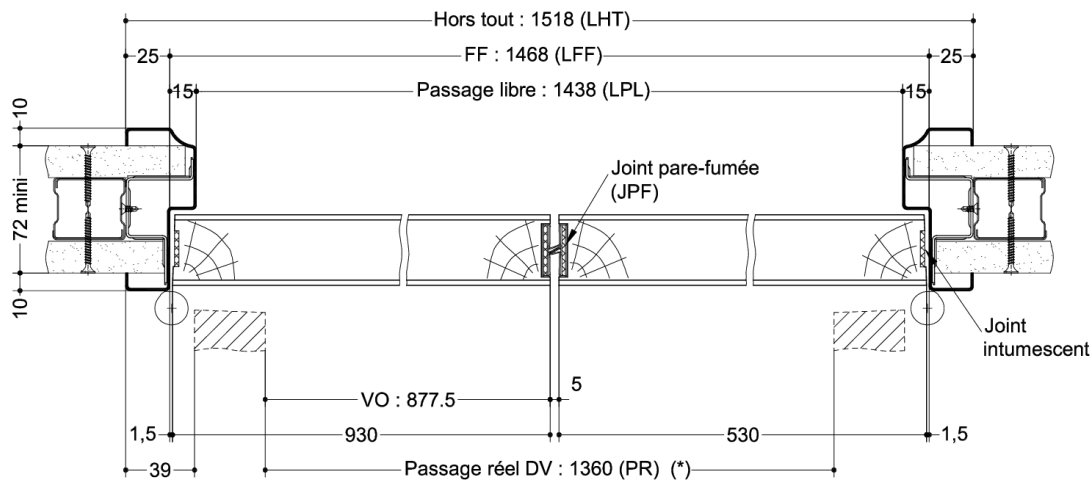
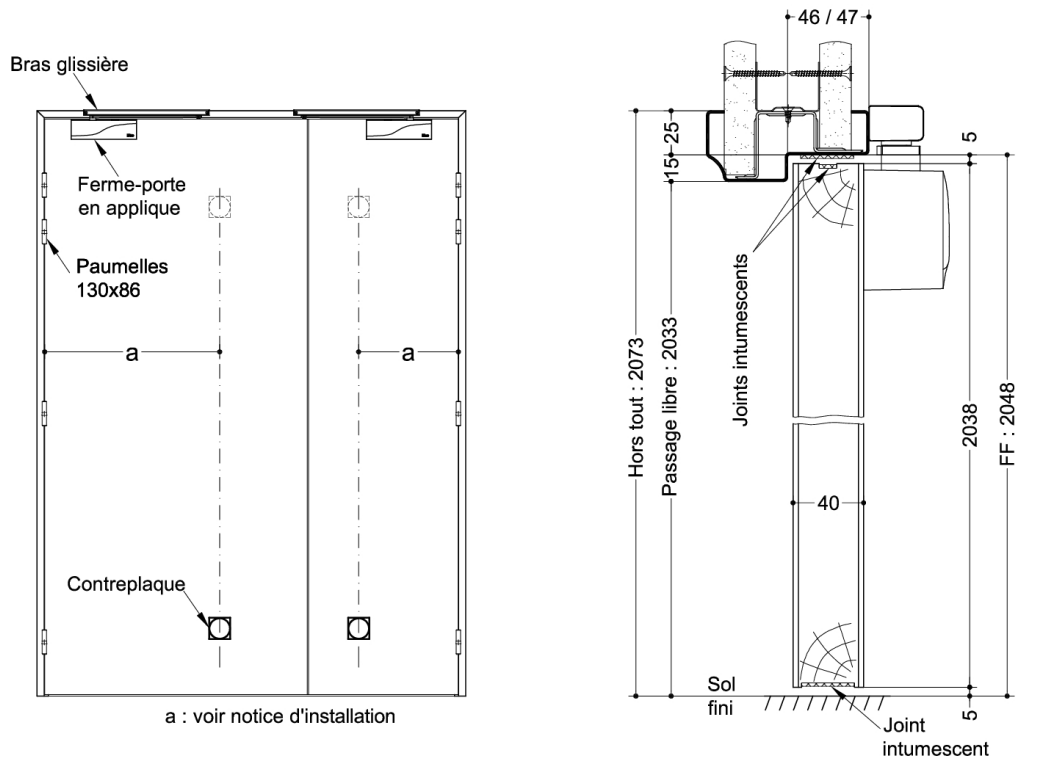
Mise en oeuvre	Configurations de pose validées : 3; 7 (Cf. Annexes configurations de pose. Notices de pose téléchargeable sur <a href="http://www.deya-pro.com">www.deya-pro.com</a> )
----------------	--

## INFORMATIONS COMPLEMENTAIRES

Les + DEYA	<ul style="list-style-type: none"> <li>• Bloc porte avec asservissement séparé, validé en mode 2 avec la certification NF131</li> <li>• Disponible avec un large choix d'accessoires et de finitions</li> </ul>
------------	---

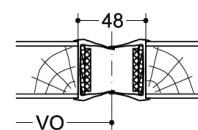
[Sauf précision les dimensions sont en mm]

[2] Option valide sous réserve de respect de la réglementation de sécurité incendie.



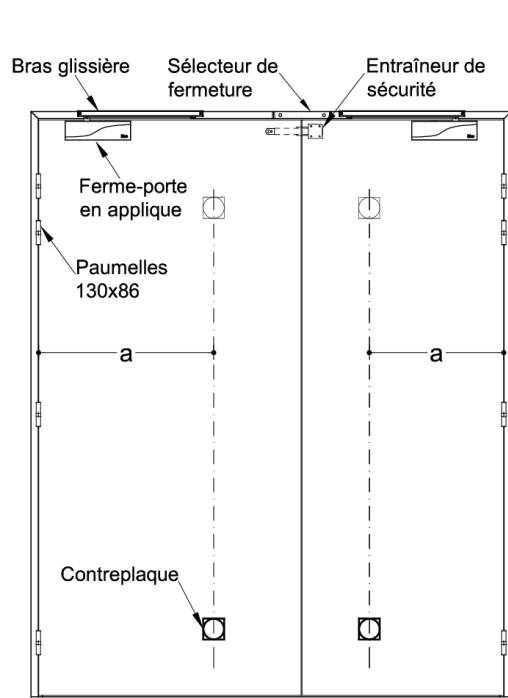
	LHT	LFF	LPL	PR	VO
JAPD	1561	1511	1481	1403	877,5

Pour JPF et JAPD  
=> ni sélecteur de vantaux ni entraîneur de sécurité

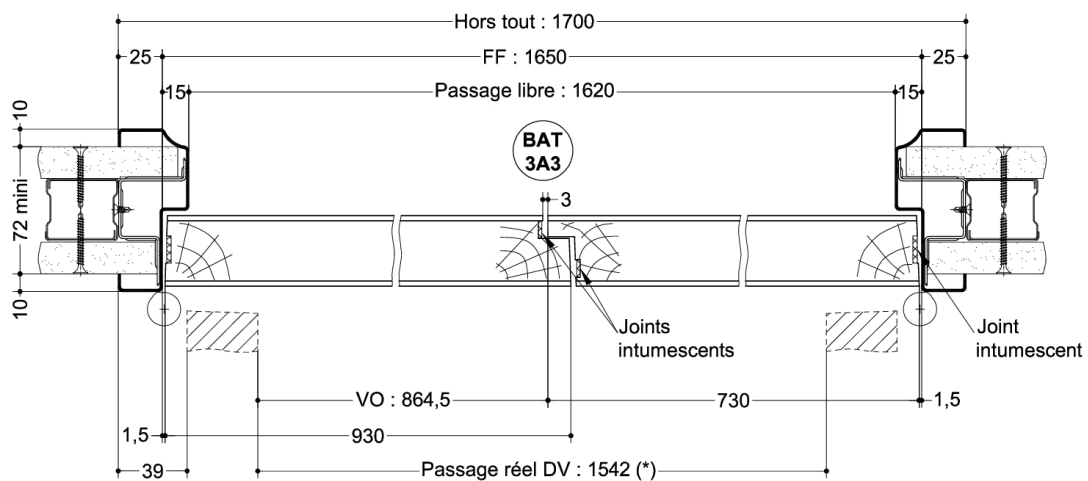
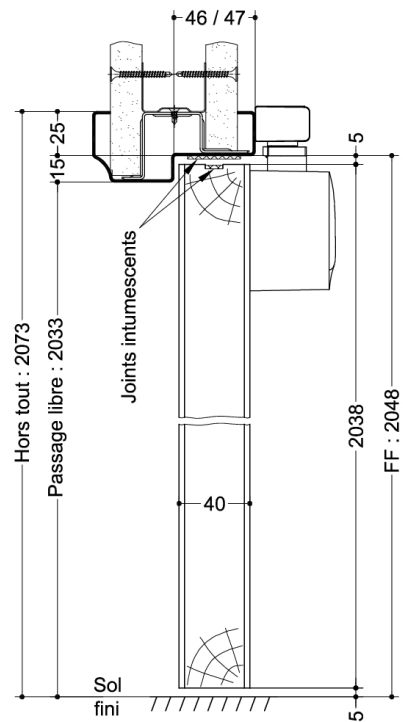


SAS BLOCFER, propriétaire exclusif de ce plan non contractuel, se réserve le droit de modifier son contenu pour amélioration technique

(\* unité de passage à respecter selon réglementation et PMR. cf. annexes)



a : voir notice d'installation



(\* unité de passage à respecter selon réglementation et PMR. cf. annexes)

SAS BLOCFER, propriétaire exclusif de ce plan non contractuel, se réserve le droit de modifier son contenu pour amélioration technique