



Bloc porte bois D.A.S. EI30 sans point de fermeture - bandeau et ferme porte en applique

Simple vantail - Simple action
Neuf
Huisserie/bâti métallique
[Mode 2 - Sens du feu : Recto/Verso]

**BLOCDAS
D31SGR36 SPF**

PROCES VERBAUX	PERFORMANCES	AUTRES INFORMATIONS
<ul style="list-style-type: none"> N°certification NF : 131/15/2035 	EI ₂ 30 Asservissement intégré – NF131 - - - -	Hors NF <ul style="list-style-type: none"> FDES : n°8 Poids du vantail (kg/m²) : 19,5 Classe d'émission COV : A+

TYPE D'HUISSERIE	SUPPORT	VANTAIL		FERME PORTE	BANDEAU AVEC SYSTEME DE RETENUE INTEGRE	FORCE	ANGLE D'OUVERTURE	PUISSANCE BP DAS EN 24V OU 48V	RESISTANCE AU FEU DIMENSION VANTAIL	
		Cadre porte	Ep						Hauteur	Largeur
Banchée; Scellée	Support rigide	Bois feuillus ≥ 600 kg/m ³ (sauf Hêtre)	40	ISE0 IS65	ISE0 BCS 2000/1	3	165° rupt.	Émission 24V 3,2W et 48V 3,5W ou rupture 24V 2,6W et 48V 2,9W	1840 à 2240	630 à 930

EQUIPEMENTS DE BASE

Huisserie	Type d'huissérie : voir tableau ci-dessus Feuillure : 46 ou 47x15 Finition : Peinture de protection appliquée par cataphorèse Talon de 10 mm Epaisseur mini support : 70
Vantail	Type de vantail : Chant droit Ame : Panneau de particules Revêtement : Parements MDF; Prépeint
Etanchéité	Etanchéité feu : voir plan(s) - Etanchéité feu : voir plan(s)
Ferrage	Paumelles universelles 130x86

OPTIONS ET VARIANTES

Huisserie	Divers profils; bâti scellé section 74x40 mm; feuillure de 49x15 isophonique Talon de 0 à 50 mm (de 5 en 5 mm)		
Etanchéité	Joint isophonique avec profil d'huissérie à gorge isophonique		
Ferrage	<ul style="list-style-type: none"> Paumelles universelles 130x86 - Inox; Paumelles picarde 160x80; Paumelles Monin inox 100x77 		
Equipement DAS	<ul style="list-style-type: none"> boîtier de connexion : avec ou sans fonction anti-réarmement, avec ou sans gestion contact de position contact de sécurité et d'attente : intégré au bandeau 		
Verrouillage conforme fiche XIV NFS 61 937	<ul style="list-style-type: none"> Verrouillages d'issue de secours : EFF EFF 331, 332 (contrepartie EFF 807); EFF EFF série 351M 		
Oculus	Dimensions standards fabrication (dimension vitrage)	rectangulaire	circulaire
	Bois	400x300	Ø300 ou Ø400
	Métallique Silhouette	400x300	Ø300 ou Ø400
	Psy	400x300	Ø300 ou Ø400
	Store intégré	600x400	
	Nombre d'oculus et surface totale maximum par vantail : 3 / 0,72 m ² Pour autres dimensions, formes et spécificités, consulter Annexe "Vitrages et parclozes"		
Divers	<ul style="list-style-type: none"> mesures conservatoires (oui nous consulter) 		

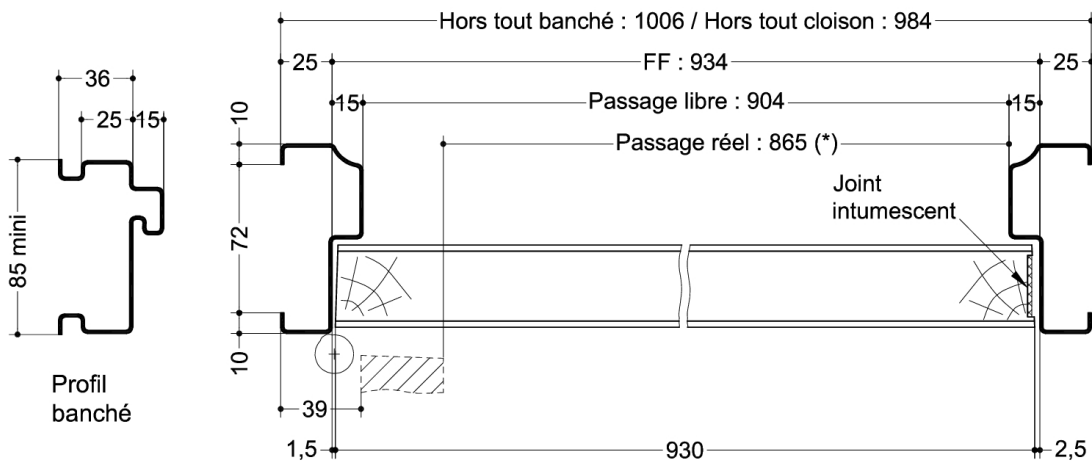
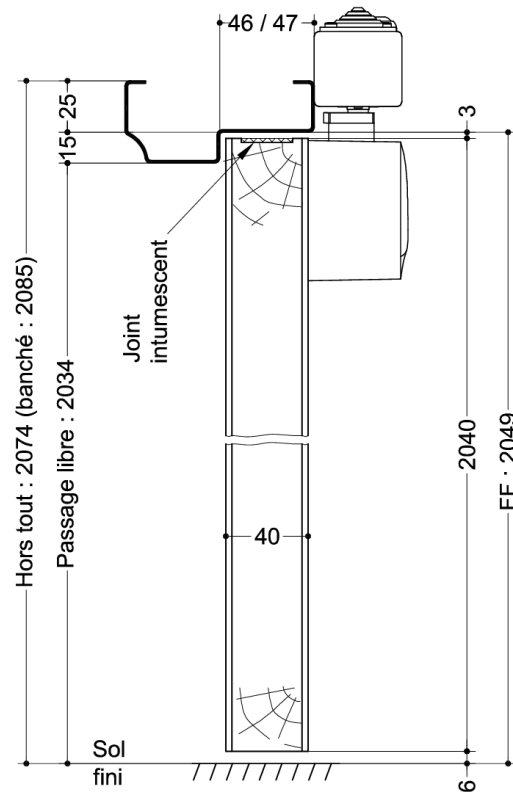
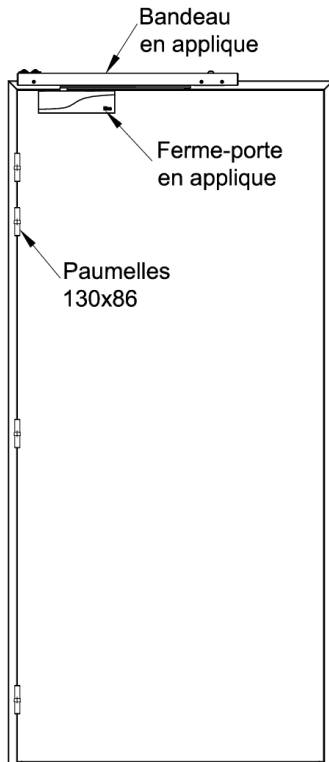
Finitions et décors	<p>Finition de l'hubriserie :</p> <ul style="list-style-type: none"> • Hubriserie m�tallique laqu�e • Hubriserie � sceller en acier inoxydable <p>Finition du vantail :</p> <ul style="list-style-type: none"> • Parements contreplaqu�s • Panneaux stratifi�s • Placage <p>D�cors du vantail :</p> <ul style="list-style-type: none"> • Moulures • D�cor rainure grain d'orge face ext�rieure et/ou int�rieure selon gamme Collection • D�cor rainure trait de gouge face ext�rieure et/ou int�rieure selon gamme Collection • D�cor rainure large face ext�rieure et/ou int�rieure selon gamme Collection <p>Protection du vantail :</p> <ul style="list-style-type: none"> • Protection des parements : plaque inox ou PVC en applique • Protection des chants : corni�re inox
Environnement	PEFC™ (FCBA/10-01147C) ou FSC®(FCBA-COC-000338)

MISE EN OEUVRE

Mise en oeuvre	<ul style="list-style-type: none"> • Configuration(s) de pose valid�e(s) : 1; 2; 4 (Cf. Annexes configurations de pose. Notices de pose t�l�chargeables sur www.deya-pro.com)
-----------------------	--

INFORMATIONS COMPLEMENTAIRES

Les + DEYA	<ul style="list-style-type: none"> • Bloc porte DAS sans point de fermeture avec asservissement int�gr�, valid� en mode 2 avec la certification NF131 • Disponible avec un large choix d'accessoires et de finitions
-------------------	--



(* unité de passage à respecter selon réglementation et PMR. cf. annexes)

SAS BLOCFER, propriétaire exclusif de ce plan non contractuel, se réserve le droit de modifier son contenu pour amélioration technique