



Bloc porte bois D.A.S. EI30 - ferme porte en applique bras glissière

Simple vantail - Simple action

Neuf

Huisserie/bâti bois

[Mode 2 - Sens du feu : Recto/Verso]

BLOCDAS D31SFT24

PROCES VERBAUX	PERFORMANCES	AUTRES INFORMATIONS
<ul style="list-style-type: none"> N°certification NF : 131/15/2035 	EI ₁ 30 Asservissement séparé – NF131 - - - -	Hors NF <ul style="list-style-type: none"> FDES : n°4 / n°12 Poids du vantail [kg/m²] : 20 Classe d'émission COV : A+

TYPE D'HUISSERIE	SUPPORT	VANTAIL		FERME PORTE	FORCE	ANGLE D'OUVERTURE	SYSTÈME DAS	RESISTANCE AU FEU DIMENSION VANTAIL	
		Cadre porte	Ep					Hauteur	Largeur
Hêtre LCA	Tous supports	Hêtre LCA	40	GROOM GR400; GROOM GR500	3; 2-5	165°	1 ventouse électromagnétique MECALECTRO; mode rupture 0,6W en 24V et 48V; mode émission 3W en 24V et 48V	1840 à 2240	630 à 1030

EQUIPEMENTS DE BASE

Huisserie	Type d'huissérie : voir tableau ci-dessus Section : 68 x 58 mini Finition : Brute Talon de 35 mm
Vantail	Type de vantail : Chant droit Ame : Panneau de particules Revêtement : Parements MDF; Prépeint
Etanchéité	Etanchéité feu : voir plan[s]
Ferrage	Paumelles universelles 130x86
Fermeture	Serrure mécanique à mortaiser : 1 point bec de cane

OPTIONS ET VARIANTES

Huisserie	Divers profils; bâti sans rainure à brique section 58x50 mm minimum; autres essences (sur consultation) Talon de 5 en 5 mm
Etanchéité	Joint isophonique avec profil d'huissérie à gorge isophonique
Ferrage	<ul style="list-style-type: none"> Paumelles universelles 130x86 - Inox; Paumelles picarde 160x80; Paumelles inox 140x70; Paumelles Monin inox à bille 100x87; Paumelles Monin inox 100x86 Charnières invisibles TECTUS 340 3D
Serrure mécanique à mortaiser (2)	Serrure 1 point : <ul style="list-style-type: none"> axe à 50 mm : BRICARD série 900; MARQUES série 7250; VACHETTE série D450 axe à 120 mm : BRICARD 912; DENY FONTAINE série PMR; VACHETTE série D450
Serrure électrique	Serrure 1 point : <ul style="list-style-type: none"> axe à 50 mm : ABLOY KEL564; Mesure conservatoire ABLOY 8778 (tête de 250 x 20)
Équipement DAS	<ul style="list-style-type: none"> boîtier de connexion : avec ou sans fonction anti-réarmement, avec ou sans gestion contact de position contact d'attente sur ventouse : puissance ventouse 3,5W en émission 24V ou 48V ou 0,6W en rupture 24V ou 48V système de retenu séparé : ventouse anti-vandalisme de sol puissance 1,6W en rupture 24V ou 48V
Verrouillage conforme fiche XIV NFS 61 937	<ul style="list-style-type: none"> Verrouillages d'issue de secours : ABLOY KEL564, KEL565, avec boîtier CKEL DAS; EFF EFF série 351M; Mesures conservatoires : ABLOY 8778 (tête de 250 x 20)
Équipements électriques	<ul style="list-style-type: none"> Contact de sécurité : EFF EFF 10405; EFF 10400 Passe-câble : DORMA KU 260

Oculus	Dimensions standards fabrication (dimension vitrage)	rectangulaire	circulaire
	Bois	400x300 ou 400x400	Ø300 ou Ø400
	Métallique Silhouette	400x300	Ø300 ou Ø400
	Psy	400x300	Ø300 ou Ø400

Nombre d'oculus et surface totale maximum par vantail : 3 / 0,72 m²
Pour autres dimensions, formes et spécificités, consulter Annexe "Vitrages et parclozes"

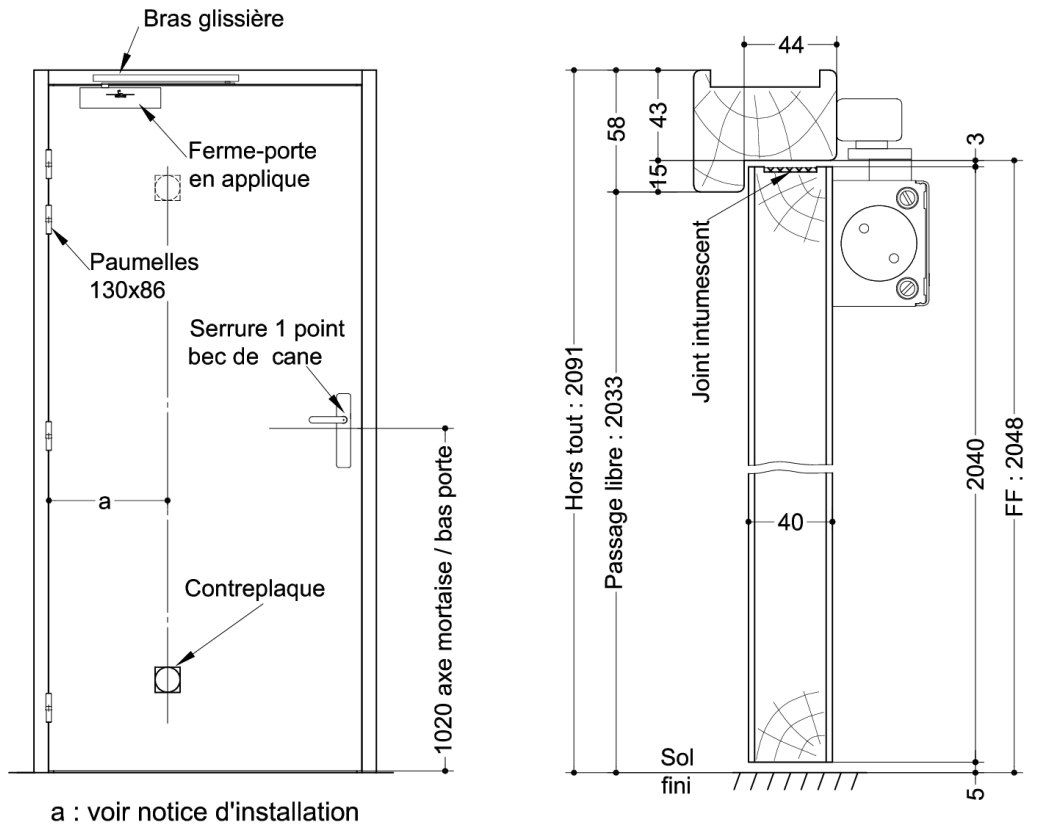
Finitions et décors	Finition du vantail : <ul style="list-style-type: none"> • Parements contreplaqués • Panneaux stratifiés • Placage Décors du vantail : <ul style="list-style-type: none"> • Moulures • Décor rainure grain d'orge face extérieure et/ou intérieure selon gamme Collection • Décor rainure trait de gouge face extérieure et/ou intérieure selon gamme Collection • Décor rainure large face extérieure et/ou intérieure selon gamme Collection Protection du vantail : <ul style="list-style-type: none"> • Protection des parements : plaque inox ou PVC en applique • Protection des chants : alaise en bois feuillus* (sauf hêtre); cornière inox ou revêtement PVC
Environnement	PEFC™ (FCBA/10-01147C) ou FSC® (FCBA-COC-000338)

MISE EN OEUVRE	
Mise en oeuvre	Configurations de pose validées : 13; 14; 15; 16; 17; 18; 19; 20; 21; 22; 23; 24; 25; 26; 27; 28; 29; 30; 31; 32; 38; 39; 40; 41; 47; 49; 50 (Cf. Annexes configurations de pose. Notices de pose téléchargeable sur www.deya-pro.com)

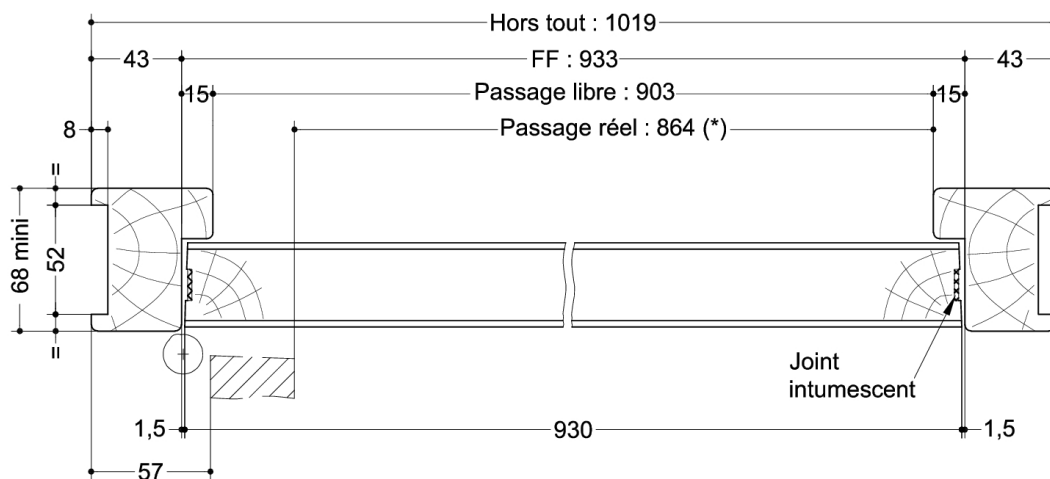
INFORMATIONS COMPLEMENTAIRES	
Les + DEYA	<ul style="list-style-type: none"> • Bloc porte avec asservissement séparé, validé en mode 2 avec la certification NF131 • Disponible avec un large choix d'accessoires et de finitions

[Sauf précision les dimensions sont en mm]

[2] Option valide sous réserve de respect de la réglementation de sécurité incendie.



a : voir notice d'installation



(* unité de passage à respecter selon réglementation et PMR. cf. annexes)

SAS BLOCFER, propriétaire exclusif de ce plan non contractuel, se réserve le droit de modifier son contenu pour amélioration technique