



Bloc porte hydrofuge
Simple vantail - Simple action
Neuf
Huisserie/bâti bois

**AQUABLOC
H01S-T01**

PROCES VERBAUX

PERFORMANCES

AUTRES INFORMATIONS

- Eau : FCBA 404 16 116-1



-



-



-



-



Résistance aux projections d'eau



-

- Poids du vantail (kg/m²) : 14,34

TYPE D'HUISSERIE	SUPPORT	VANTAIL			Dimension vantail	
		Cadre porte	Ep	Hauteur	Largeur	
Hêtre LCA	Tous supports	Cadre PVC avec alèses compact (sur montants)	40	2040	630, 730, 830, 930, 1030, 1130, 1230	

EQUIPEMENTS DE BASE

Huisserie	Type d'huissérie : voir tableau ci-dessus Feuillure 43*18mm, Rainure à brique 6mm Finition : Brute (traitement hydrofuge requis) Epaisseur mini support : 50
Vantail	Type de vantail : Chant droit Ame : Panneau composite imputrescible Revêtement : Parements panneaux compact
Ferrage	Paumelles universelles 130x86 - Inox
Fermeture	Serrure mécanique à mortaiser : 1 point axe à 50 mm

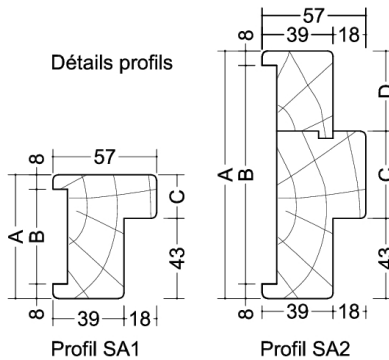
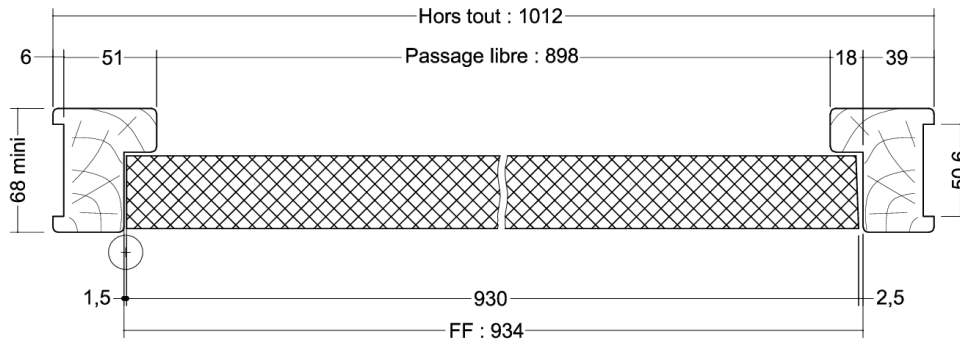
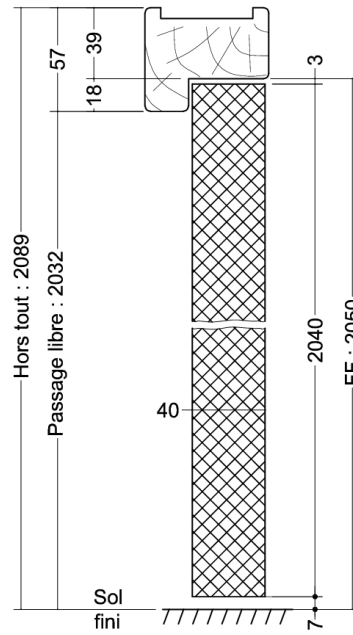
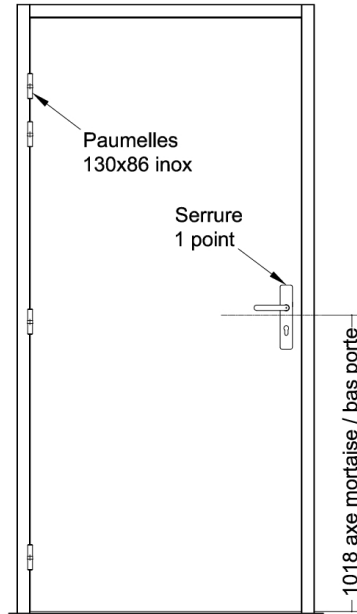
OPTIONS ET VARIANTES

Huisserie	Profils avec rainure à brique (détails voir plan)			
Serrure mécanique à mortaiser	Serrure 1 point : <ul style="list-style-type: none">axe à 50 mm : BRICARD série 900axe à 120mm : Vachette D45 XL			
Oculus	Dimensions standards fabrication (dimension vitrage)	Carré	rectangulaire	circulaire
	Métallique inox	290x290, 390x390	390x290, 1190x290, 1190x390	Ø300
	Bois		390x290, 1190x290, 1190x390	Ø390

Nombre d'oculus maximum par vantail : 2

INFORMATIONS COMPLEMENTAIRES

Les + DEYA	<ul style="list-style-type: none">Porte résistante aux projections d'eau, idéale pour les environnements humides (salles d'eau, piscines, centres de thalasso, cuisines...)Porte légère facilitant la manutention
-------------------	--



	A	B	C	D
SA1	68	52	25	-
	90	74	47	-
	116	100	73	-
SA2	128	112	73	12
	138	122	73	22
	148	132	73	32
	158	142	73	42
	168	152	73	52
	178	162	73	62
198	182	73	82	
218	202	73	102	

A	Epaisseur profil
B	Rainure à brique
C	Largeur cochonnet
D	Contrefeuillure